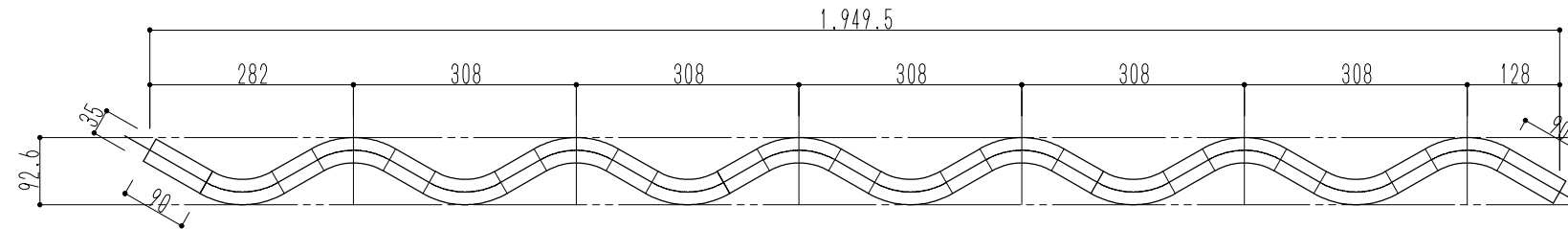
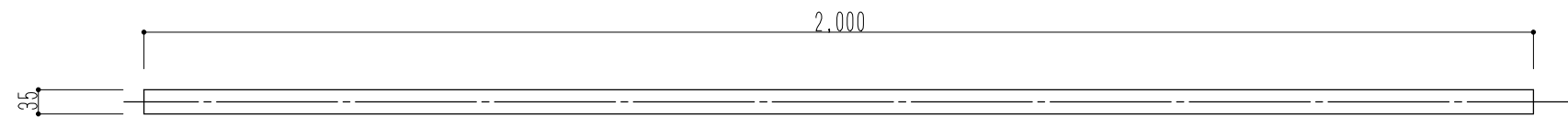


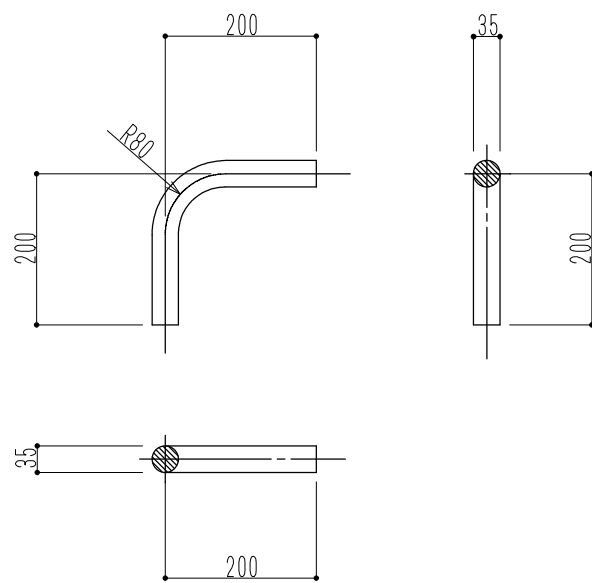
手すり本体 波形 ホワイトビーチ材 35φ L=2327 仕上：1.5mm積層 抗菌塗装着色仕上



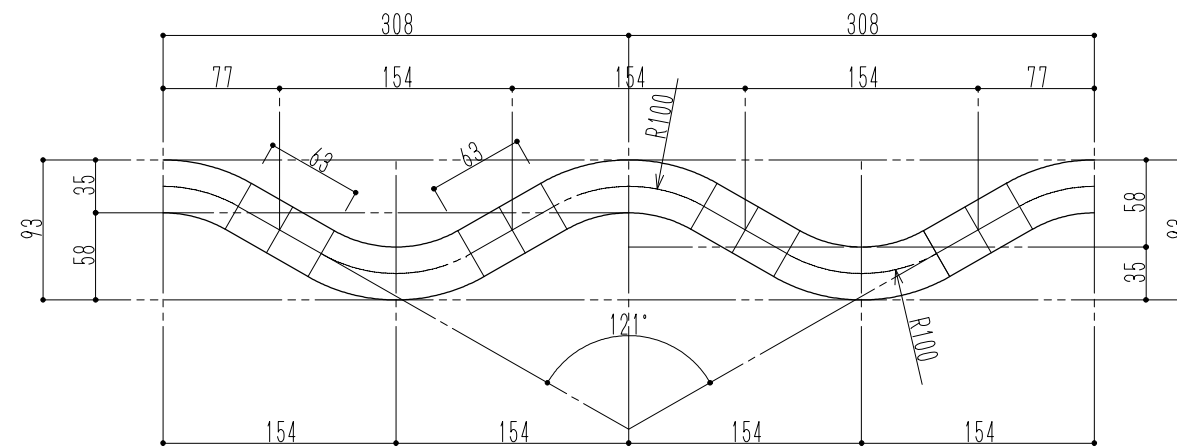
手すり本体 波形 スギ圧密材 35φ L=1950 仕上：1.5mm積層 抗菌塗装CL生地仕上




手すり本体 直棒 (共通)ホワイトビーチ材、スギ圧密材 35φ L=2000 仕上：波形と同様

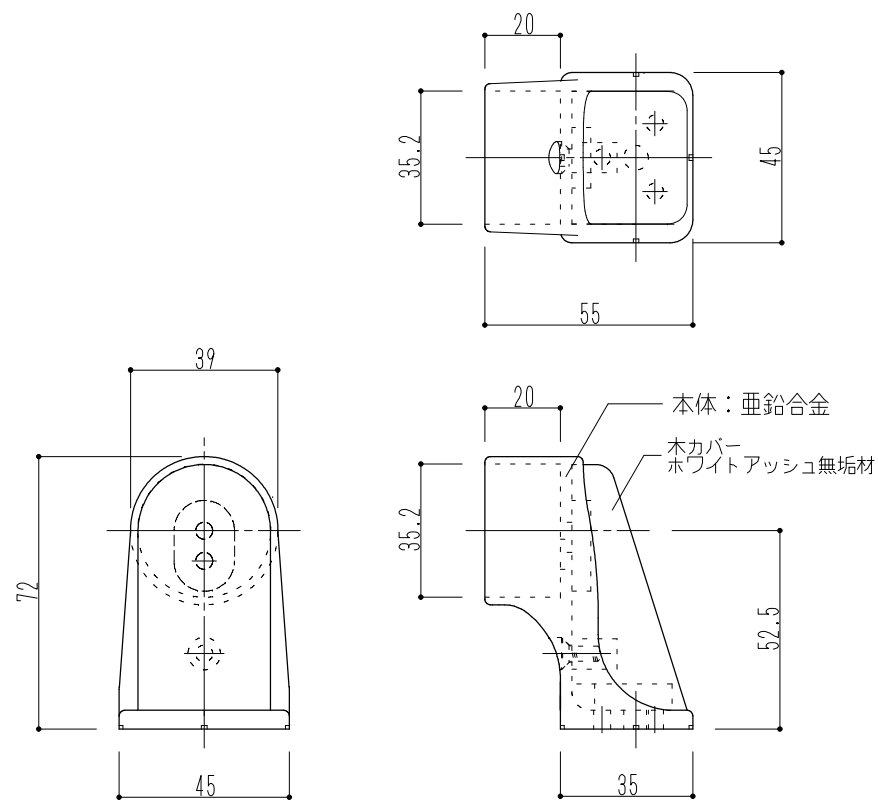


コーナー ホワイトビーチ材 35φ  
仕上：1.5mm積層 抗菌塗装着色仕上

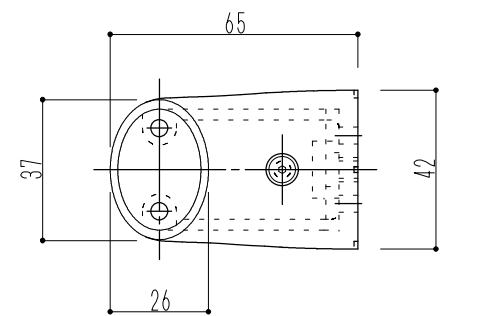


手すり本体詳細図 S:1/5

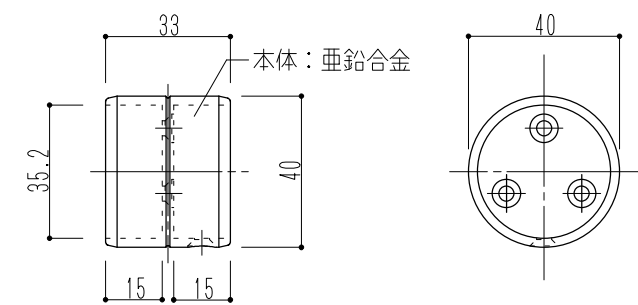
|                         |     |              |  |    |                   |                     |
|-------------------------|-----|--------------|--|----|-------------------|---------------------|
| -----<br>-----<br>----- | 商品名 | クネット天童 手すり本体 |  株式会社 クネット<br><small>(波形手すり 立体商標取得 登録第5750725号)</small> | 承認 | 日付 H28.08.26      | 整理番号<br><br>A3 1/30 |
|                         | 品番  |              |  | 検図 | 縮尺 図示             |                     |
|                         |     |              |  | 製図 | 図面番号 QTND-Z160826 |                     |



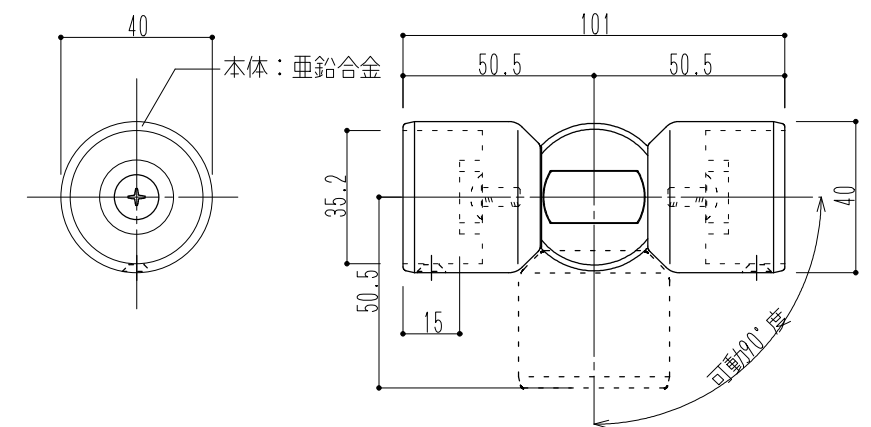
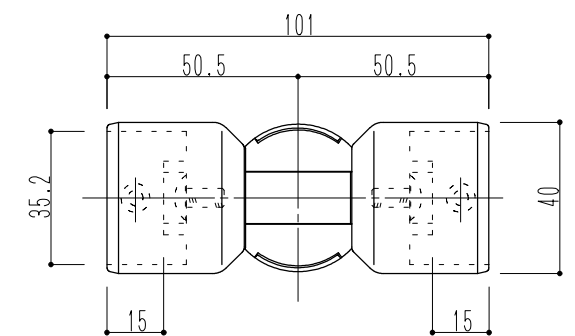
ブラケット（エンドブラケット）



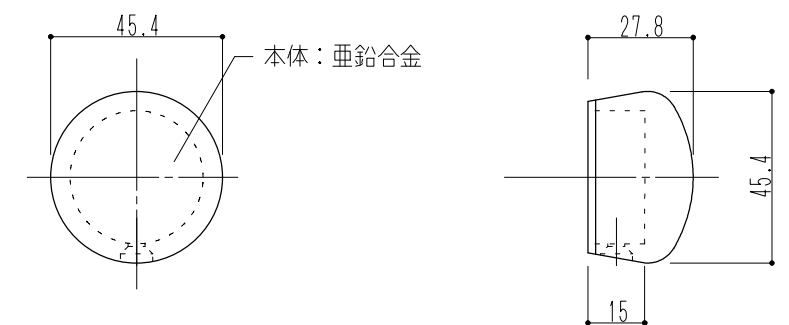
ブラケット（横型ブラケット）



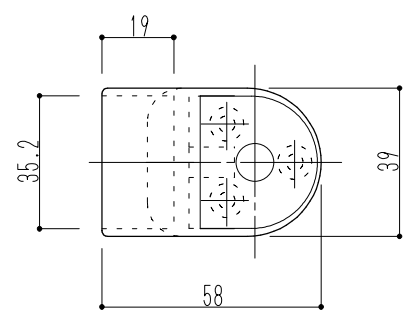
ジョイント（35直ジョイント）



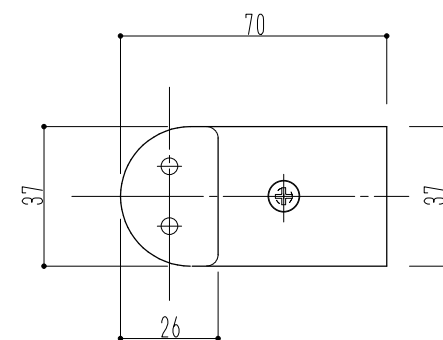
ジョイント（35自在ジョイント）



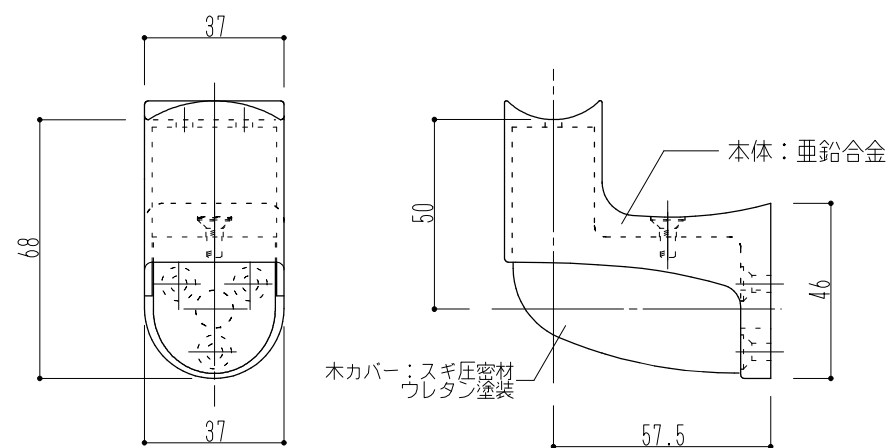
キャップ（35エンドキャップ）



ブラケット（エンドブラケット スギ材）



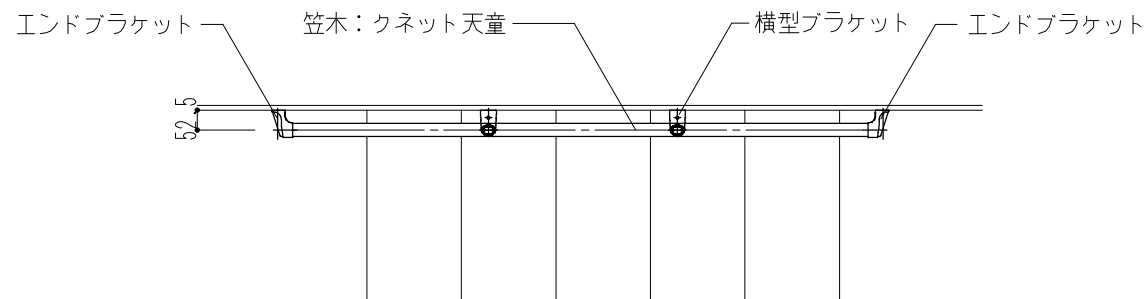
ブラケット（半受けブラケット スギ材）



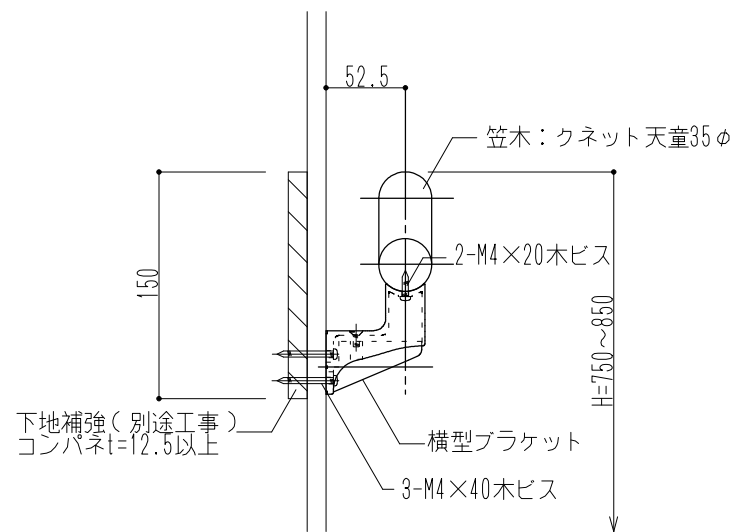
|     |               |
|-----|---------------|
| 商品名 | クネット天童 ブラケット等 |
| 品番  |               |

**BUNETTO** 株式会社 クネット  
（波形手すり 立体商標取得 登録第5750725号）

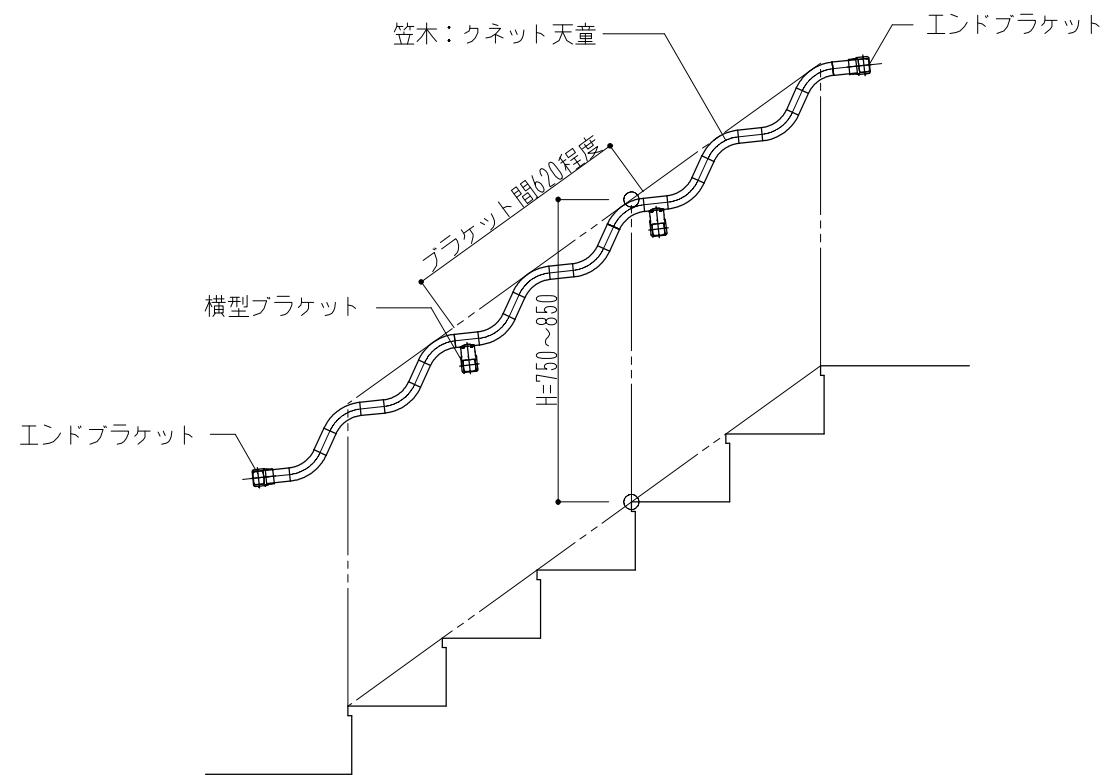
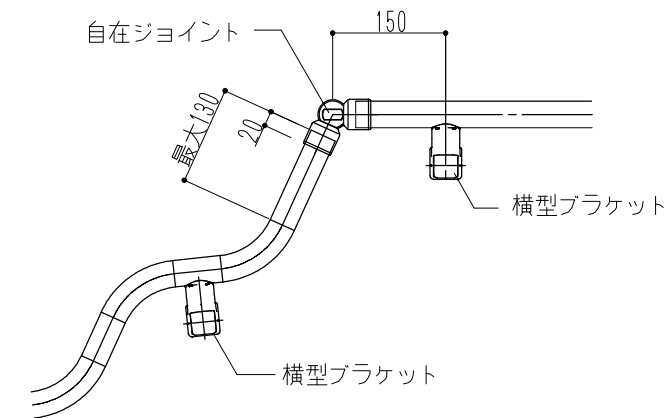
|    |                   |      |
|----|-------------------|------|
| 承認 | 日付 H28.08.26      | 整理番号 |
| 検図 | 縮尺 図示             |      |
| 製図 | 図面番号 QTND-Z160826 |      |



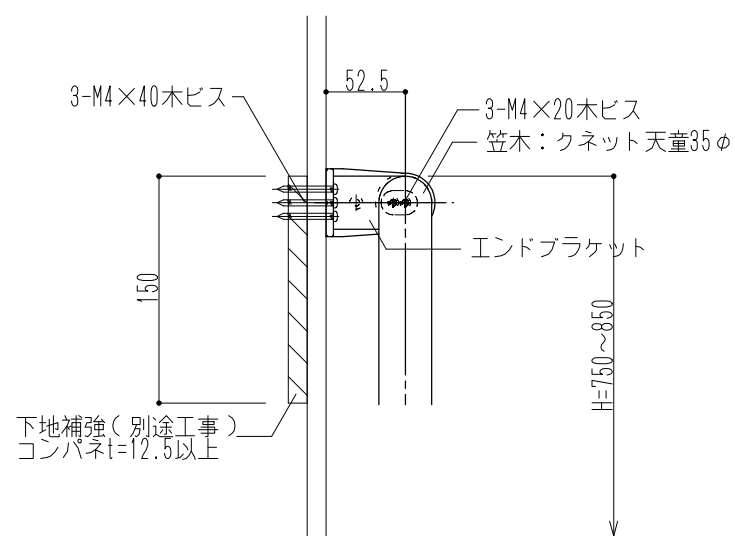
平面図 S:1/20



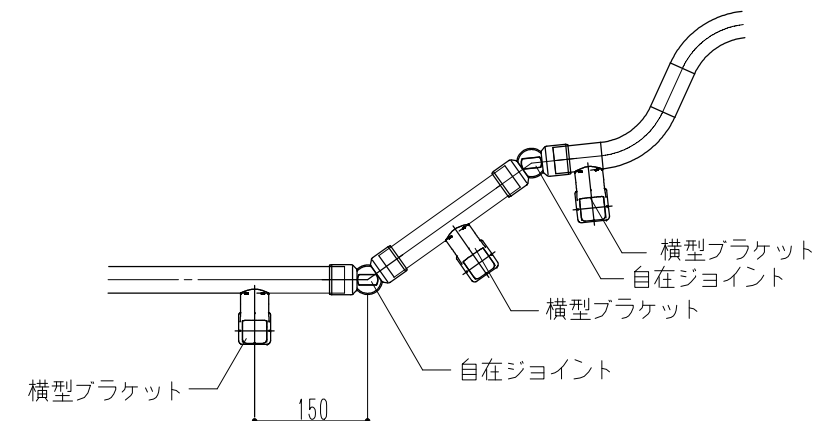
横型ブラケット部断面図 S:1/5



立面図 S:1/20

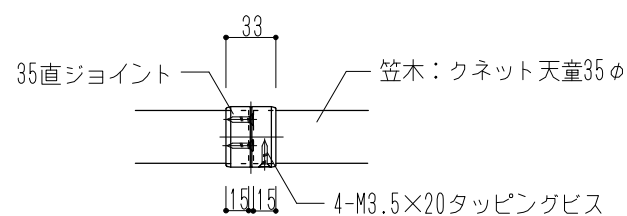


エンドブラケット部断面図 S:1/5

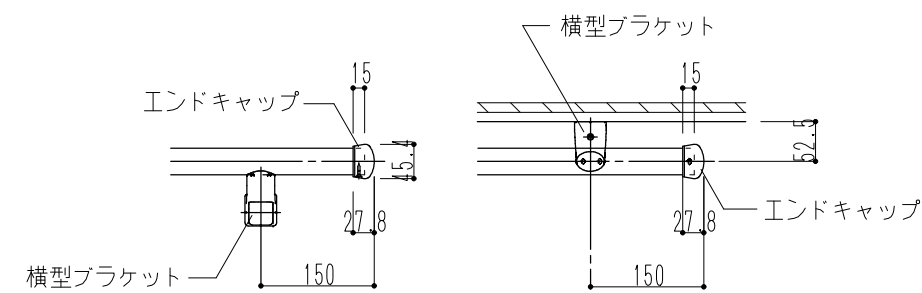


水平部ととのジョイント例

**△** 自在ジョイントの前後は必ず  
ブラケットを使用して下さい。




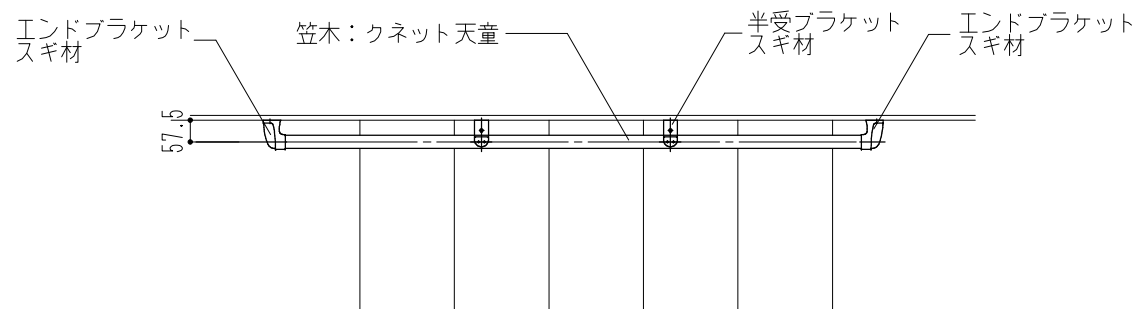
ジョイント部断面図 S:1/5



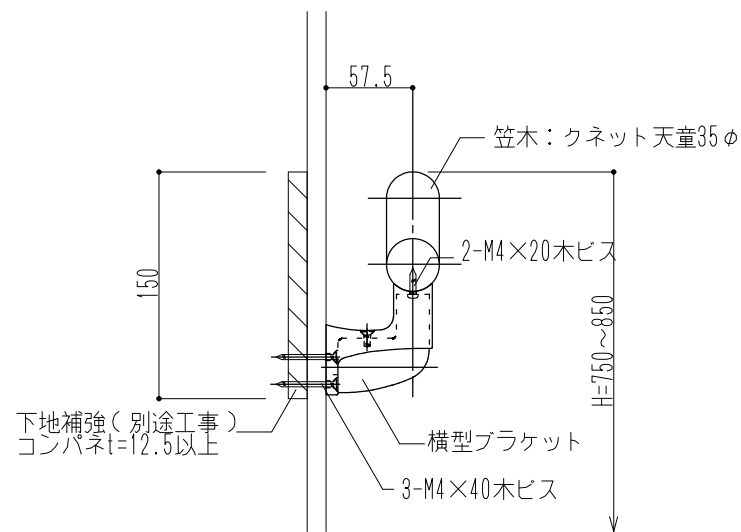
端部キャップ使用例

**△** 笠木にビスを打つ場合は、必ず下穴を開けてからビスを挿んでください。

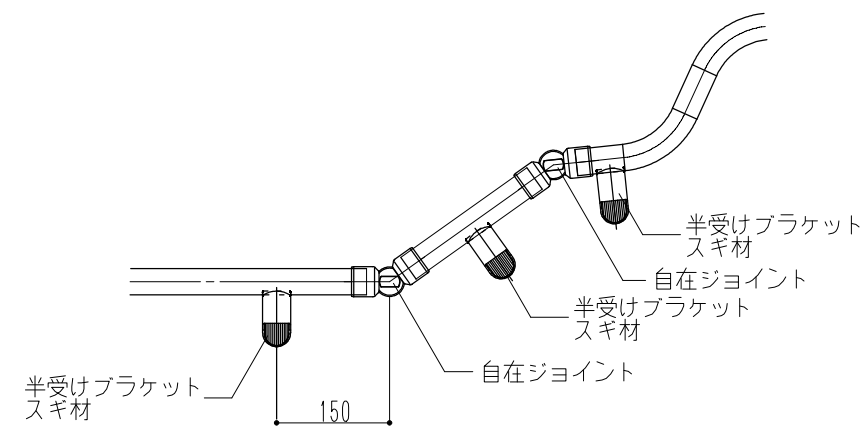
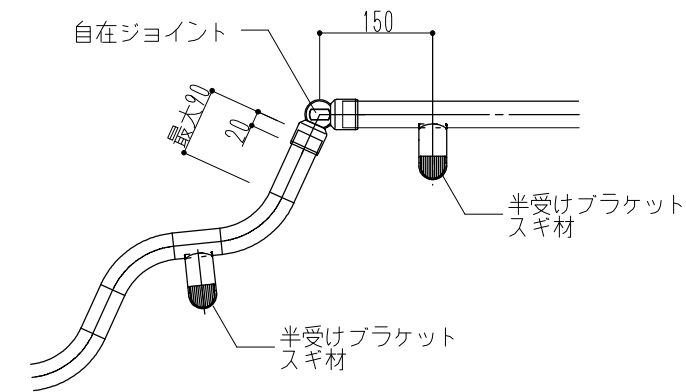
|                         |     |                   |  |    |                   |         |
|-------------------------|-----|-------------------|--|----|-------------------|---------|
| -----<br>-----<br>----- | 商品名 | クネット天童ホワイトビーチ材標準図 |  株式会社 クネット<br><small>(波形手すり 立体商標取得 登録第5750725号)</small> | 承認 | 日付 H28.08.26      | 整理番号    |
|                         | 品番  |                   |  | 検図 | 縮尺 図示             |         |
|                         |     |                   |  | 製図 | 図面番号 QTND-Z160826 | A3 1/30 |



平面図 S:1/20

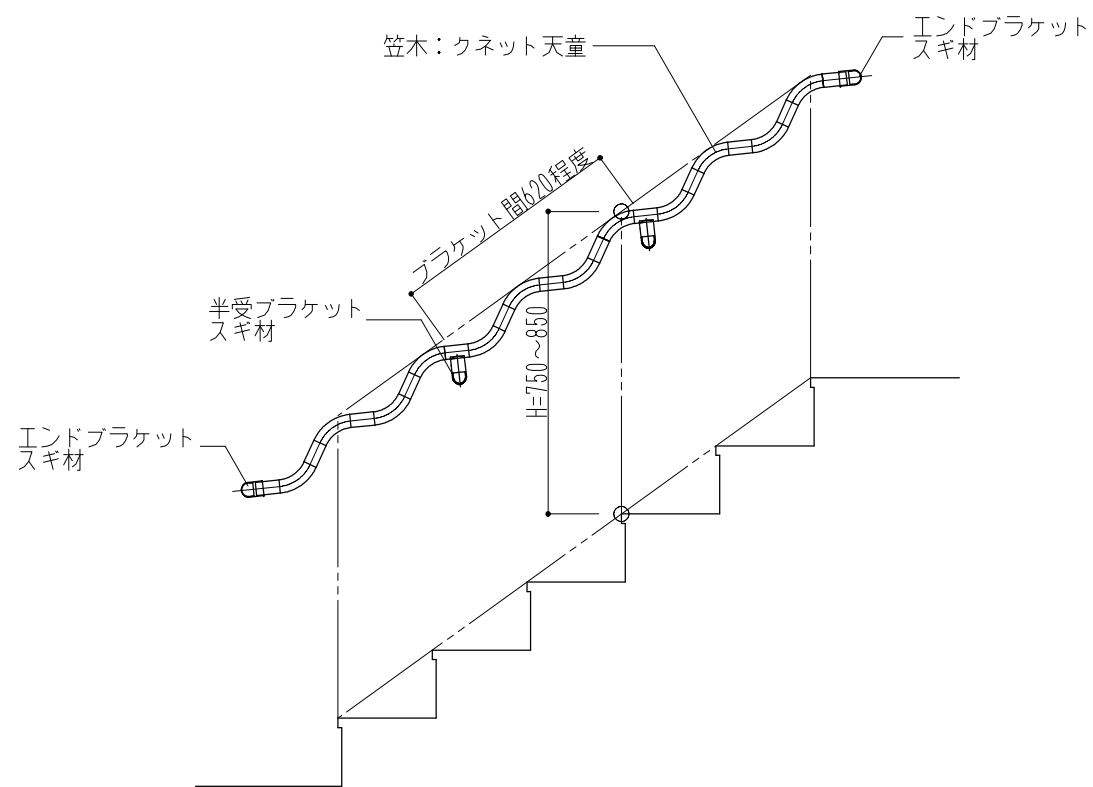


横型ブラケット部断面図 S:1/5

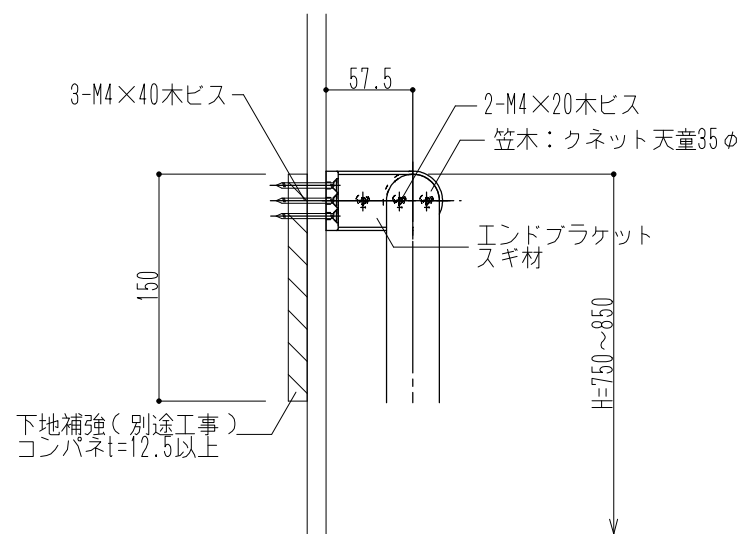


水平部ととのジョイント例

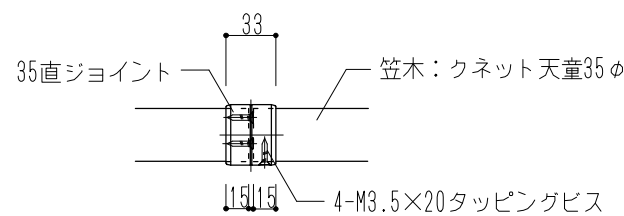
△ 自在ジョイントの前後は必ず  
ブラケットを使用して下さい。



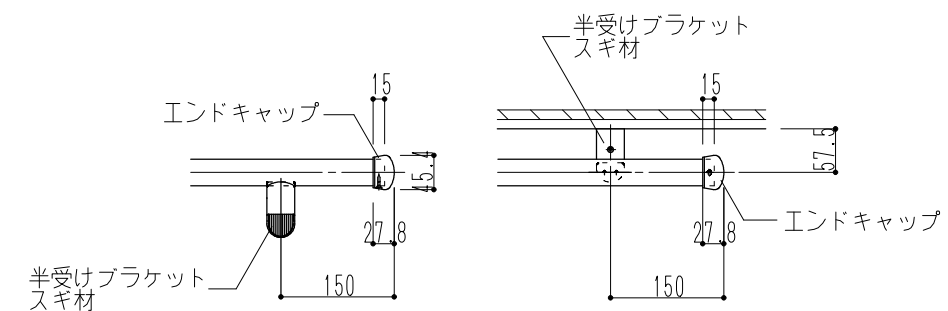
立面図 S:1/20



エンドブラケット部断面図 S:1/5



ジョイント部断面図 S:1/5



端部キャップ使用例

△ 笠木にビスを打つ場合は、必ず下穴を開けてからビスを挿んでください。

|     |              |  |    |                   |         |
|-----|--------------|--|----|-------------------|---------|
| 商品名 | クネット天童スギ材標準図 | 株式会社 クネット<br><small>(波形手すり 立体商標取得 登録第5750725号)</small> | 承認 | 日付 H28.08.26      | 整理番号    |
|     | 品番           |  | 検図 | 縮尺 図示             |         |
|     |              |  | 製図 | 図面番号 QTND-Z160826 | A3 1/30 |