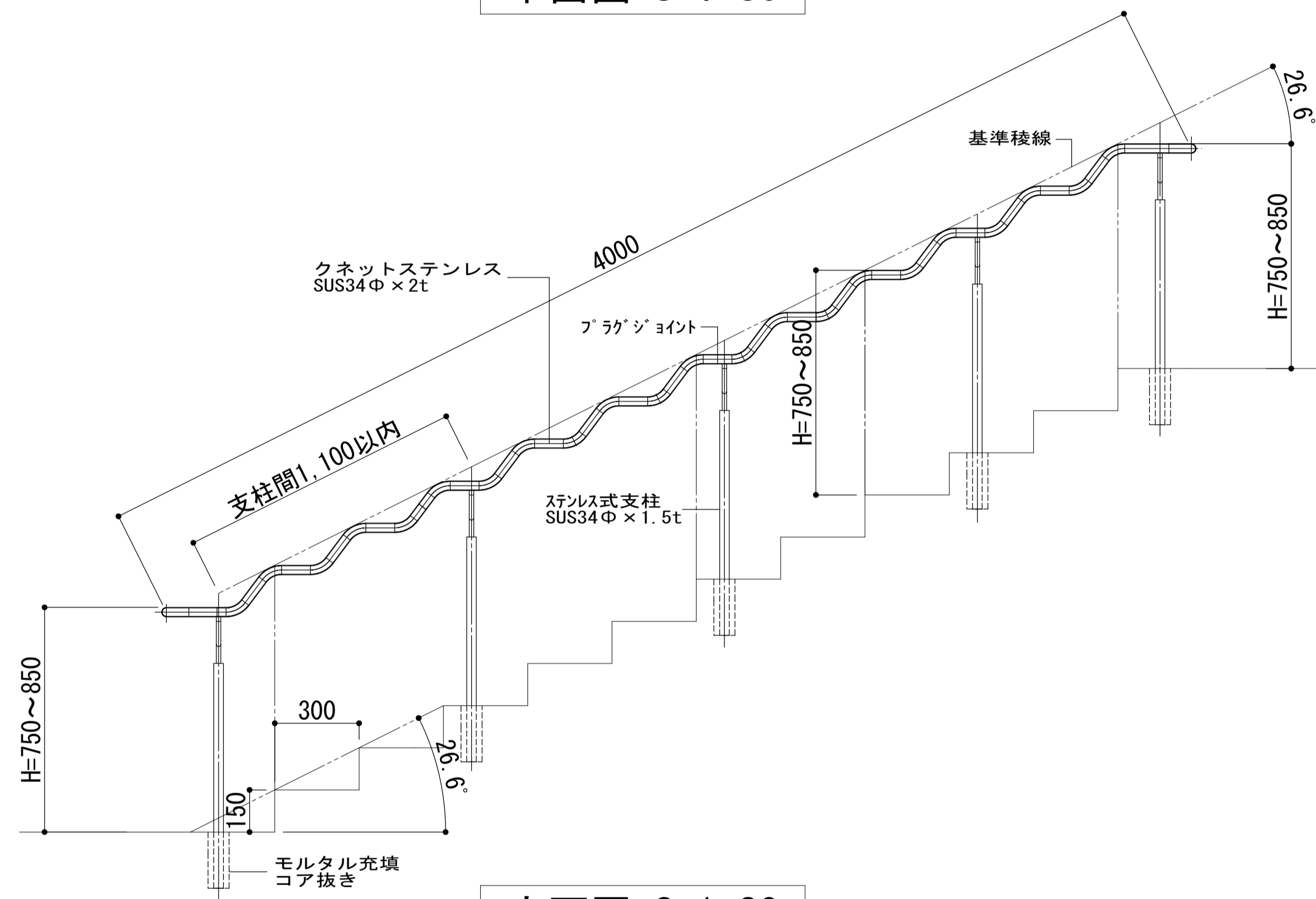
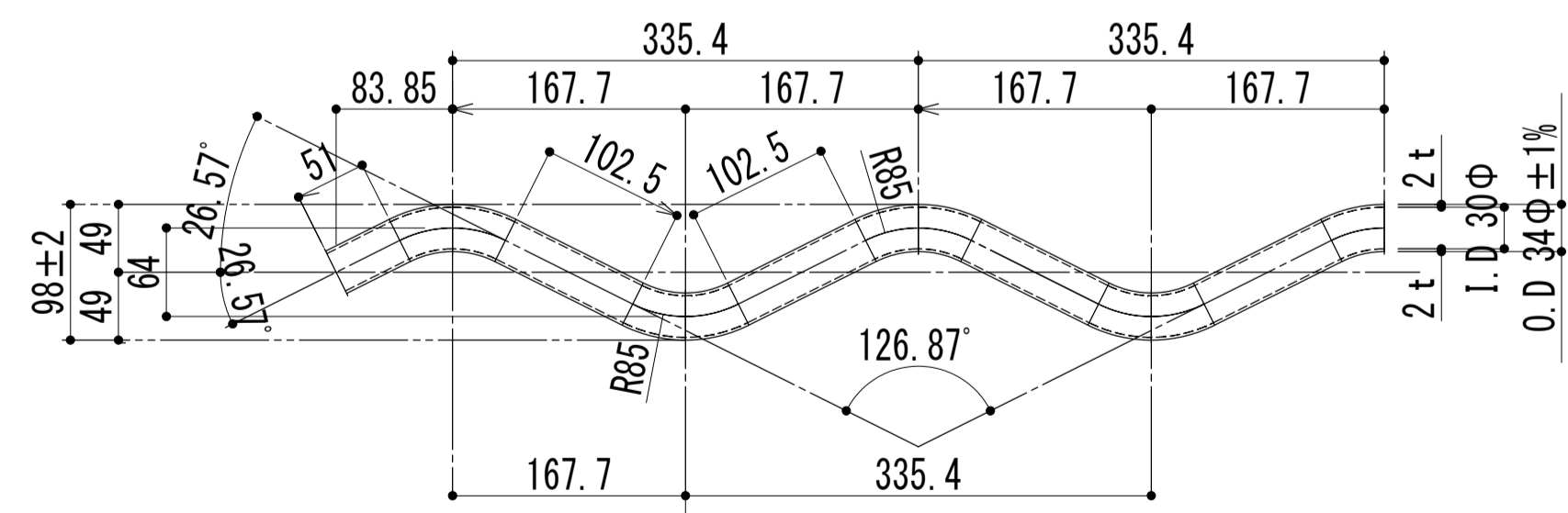


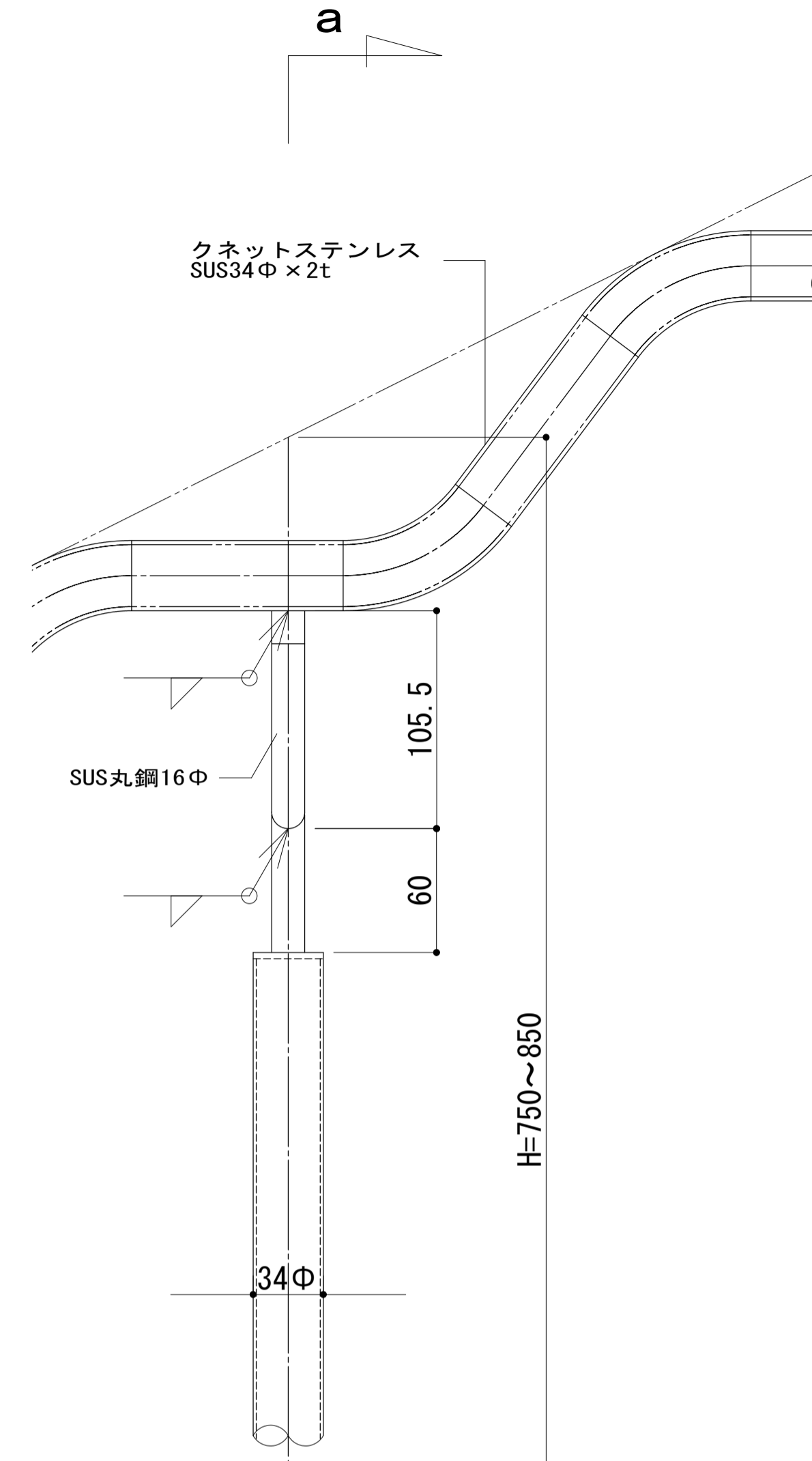
平面図 S=1:30



立面図 S=1:30



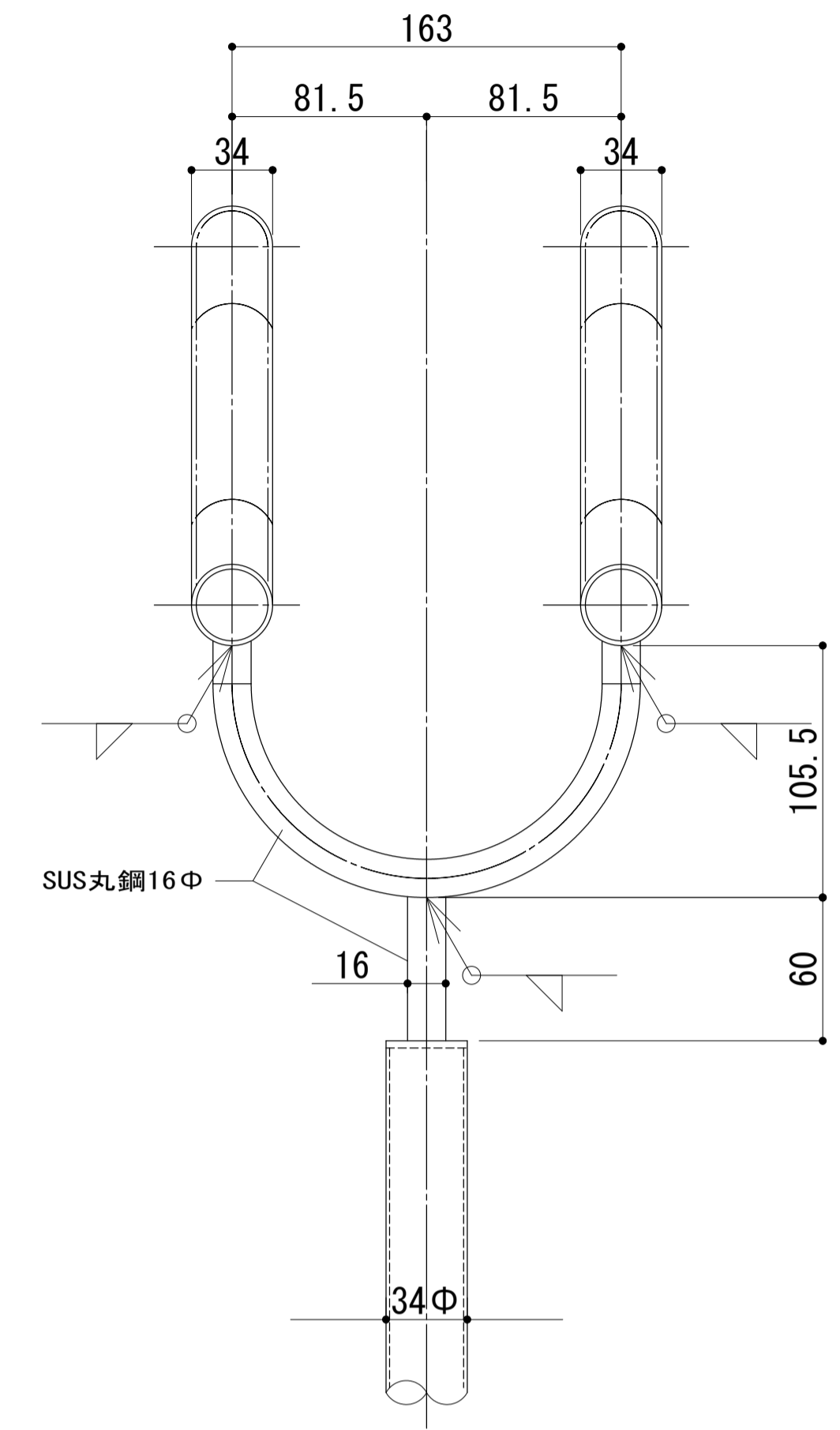
詳細図 S=1:10



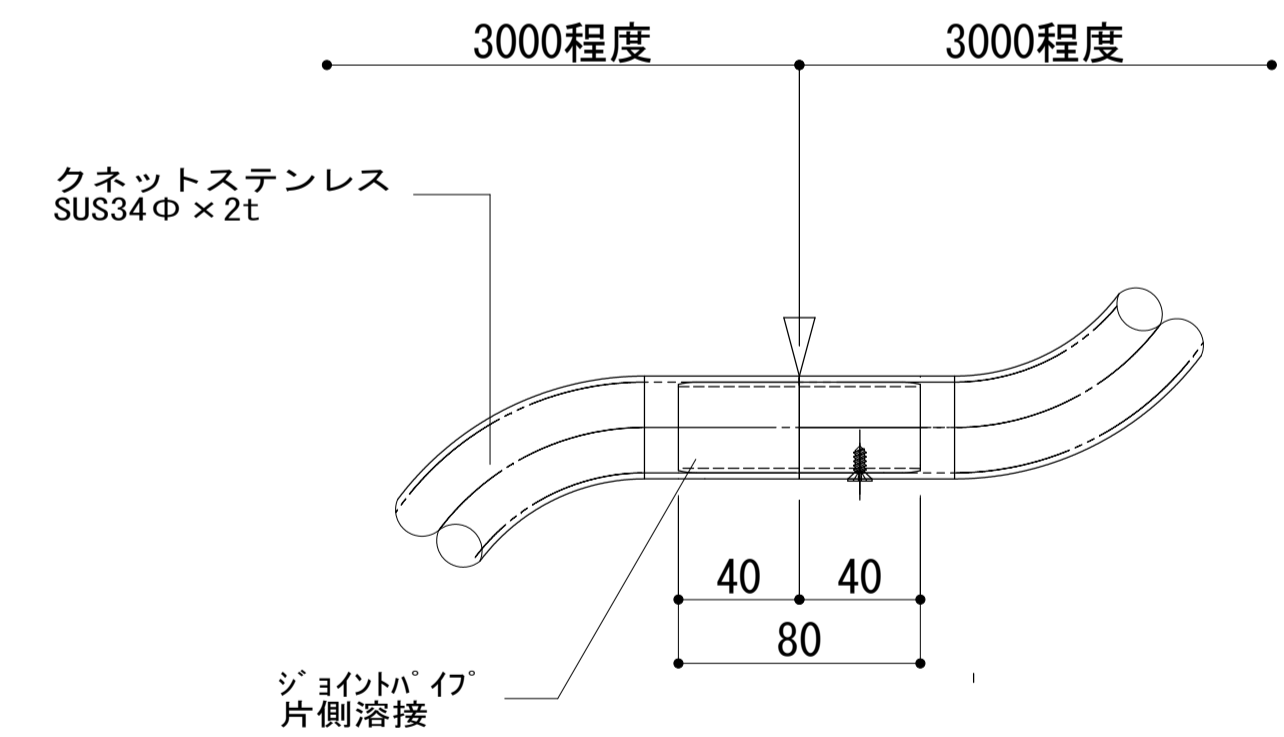
ステンレス支柱パイプ
SUS34φ×1.5t #400カキ

コア抜き
モルタル充填

ネジ式支柱部詳細 S=1:5



a 矢視図 S=1:5



※輸送の都合によりジョイント間のピッチが短くなる場合もあります。

ジョイント部詳細 S=1:5