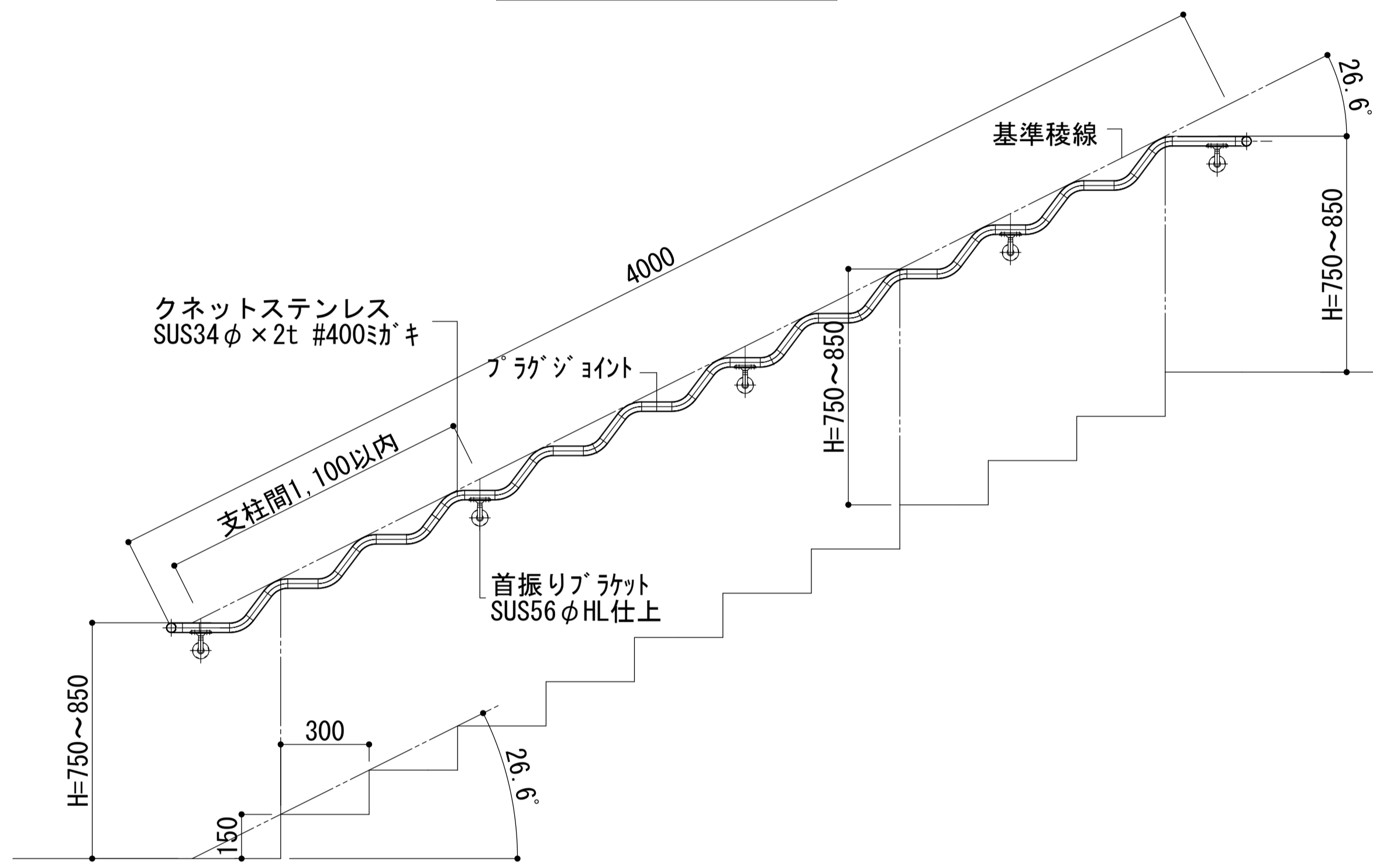
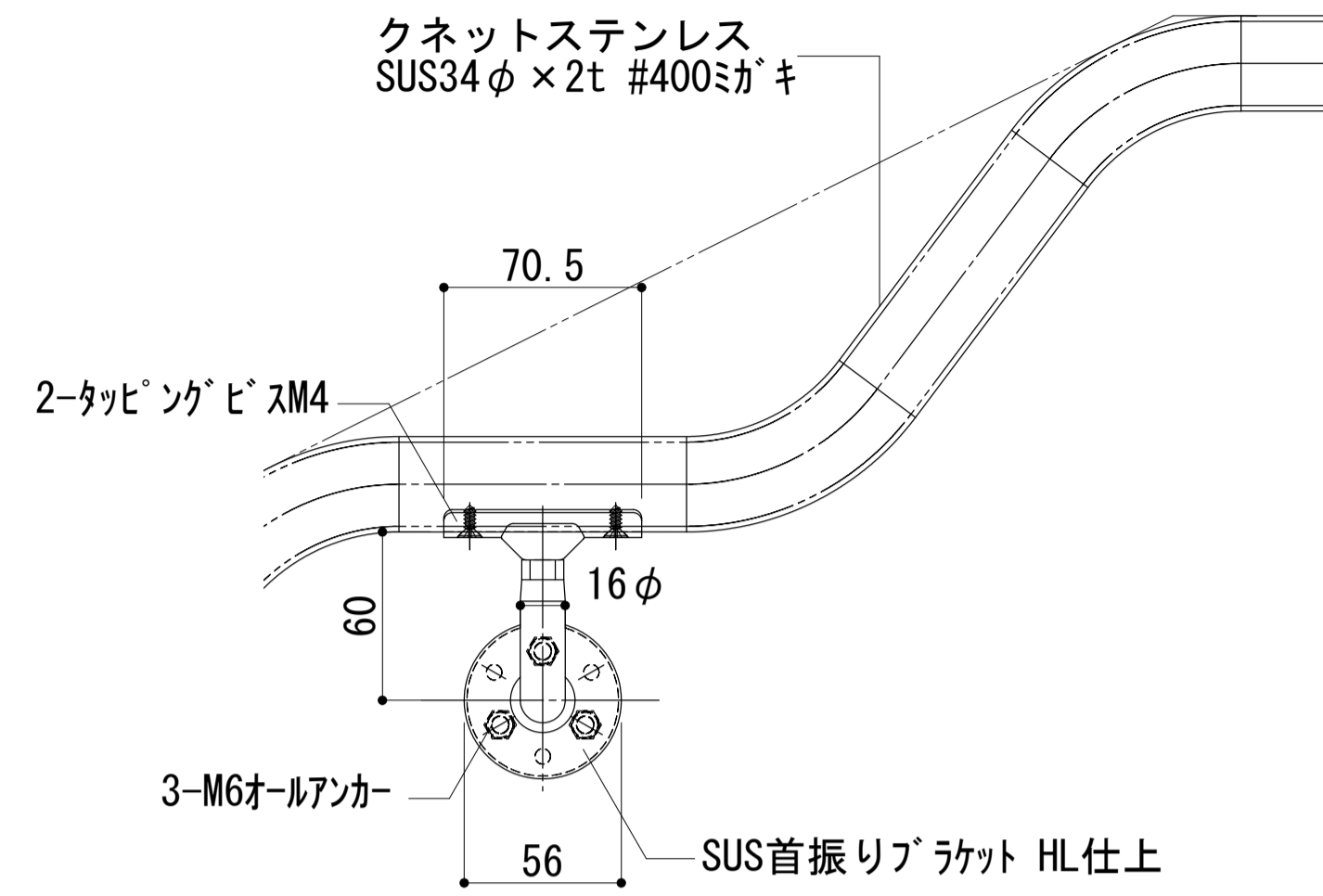
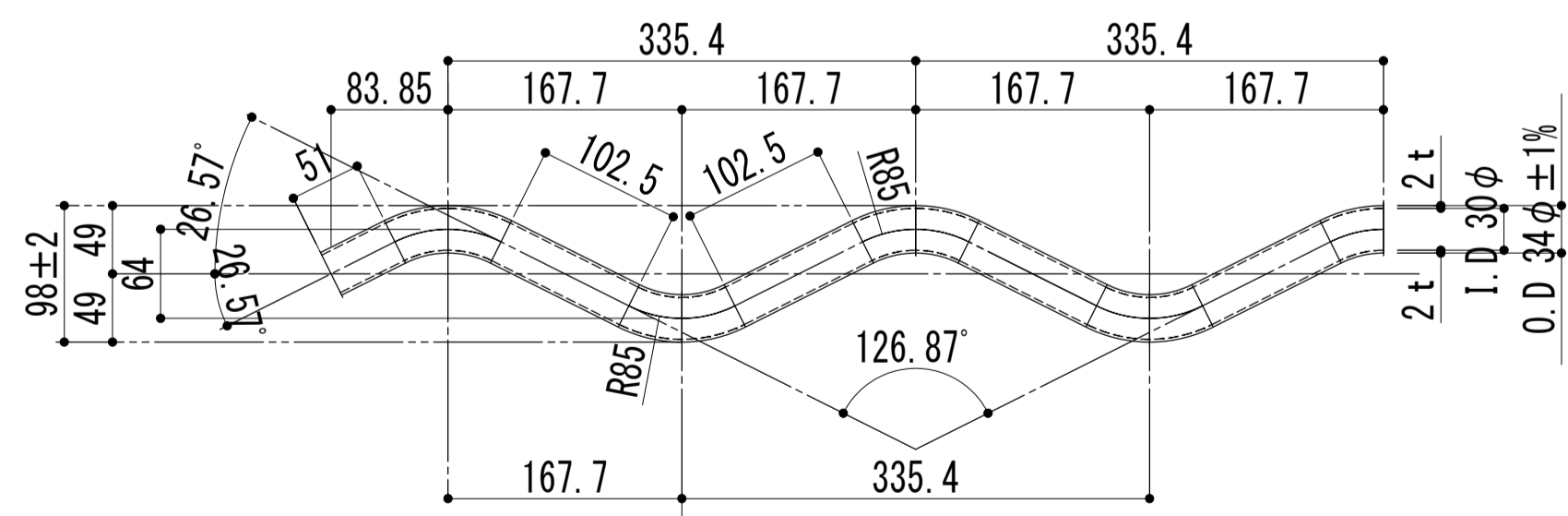


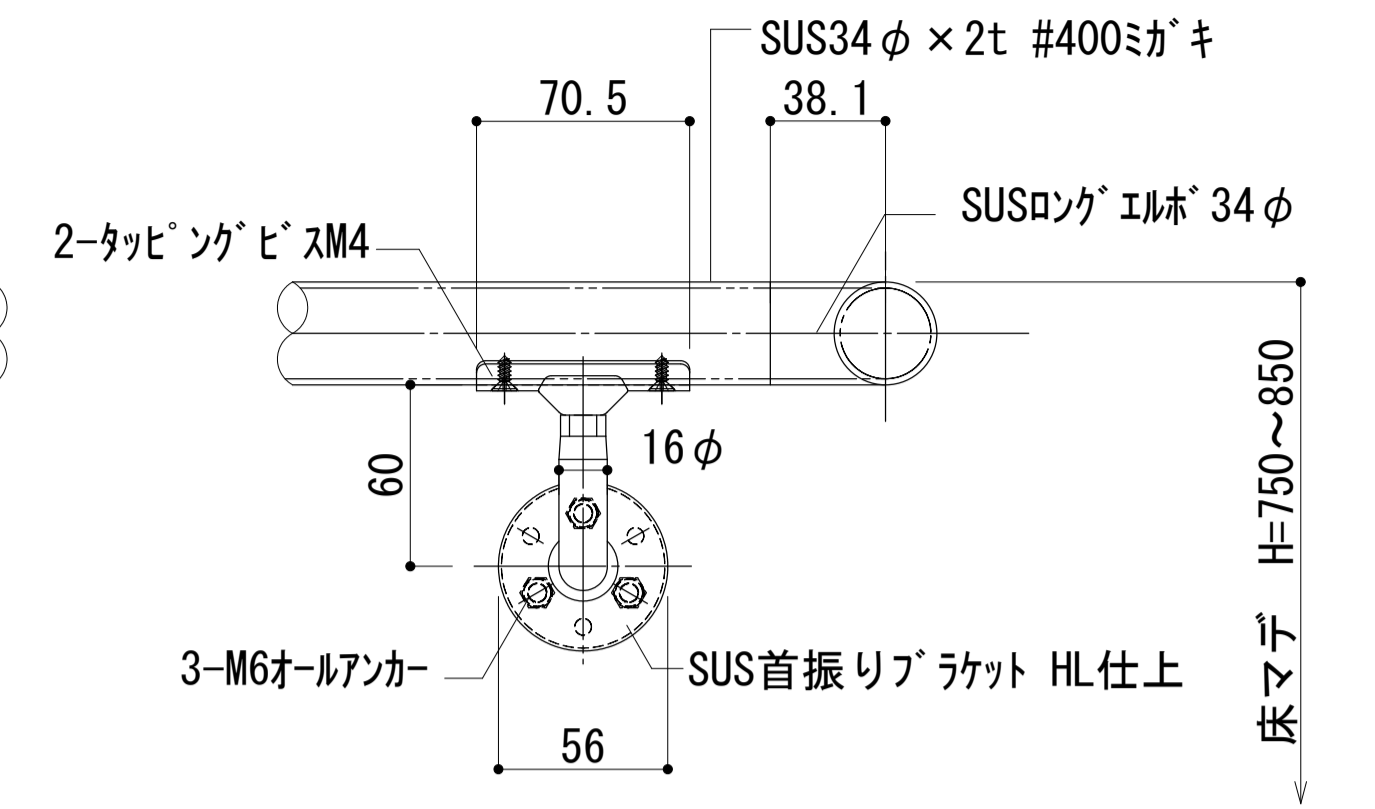
平面図 S=1:30



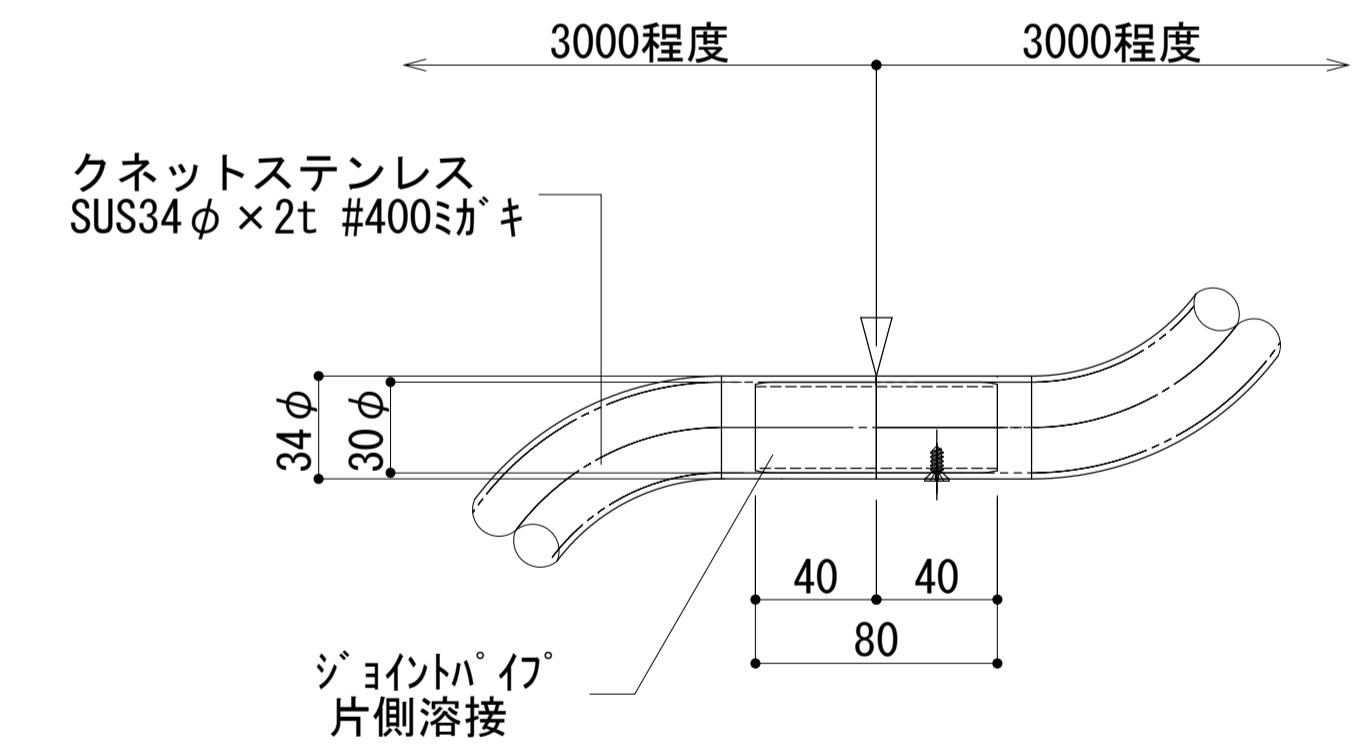
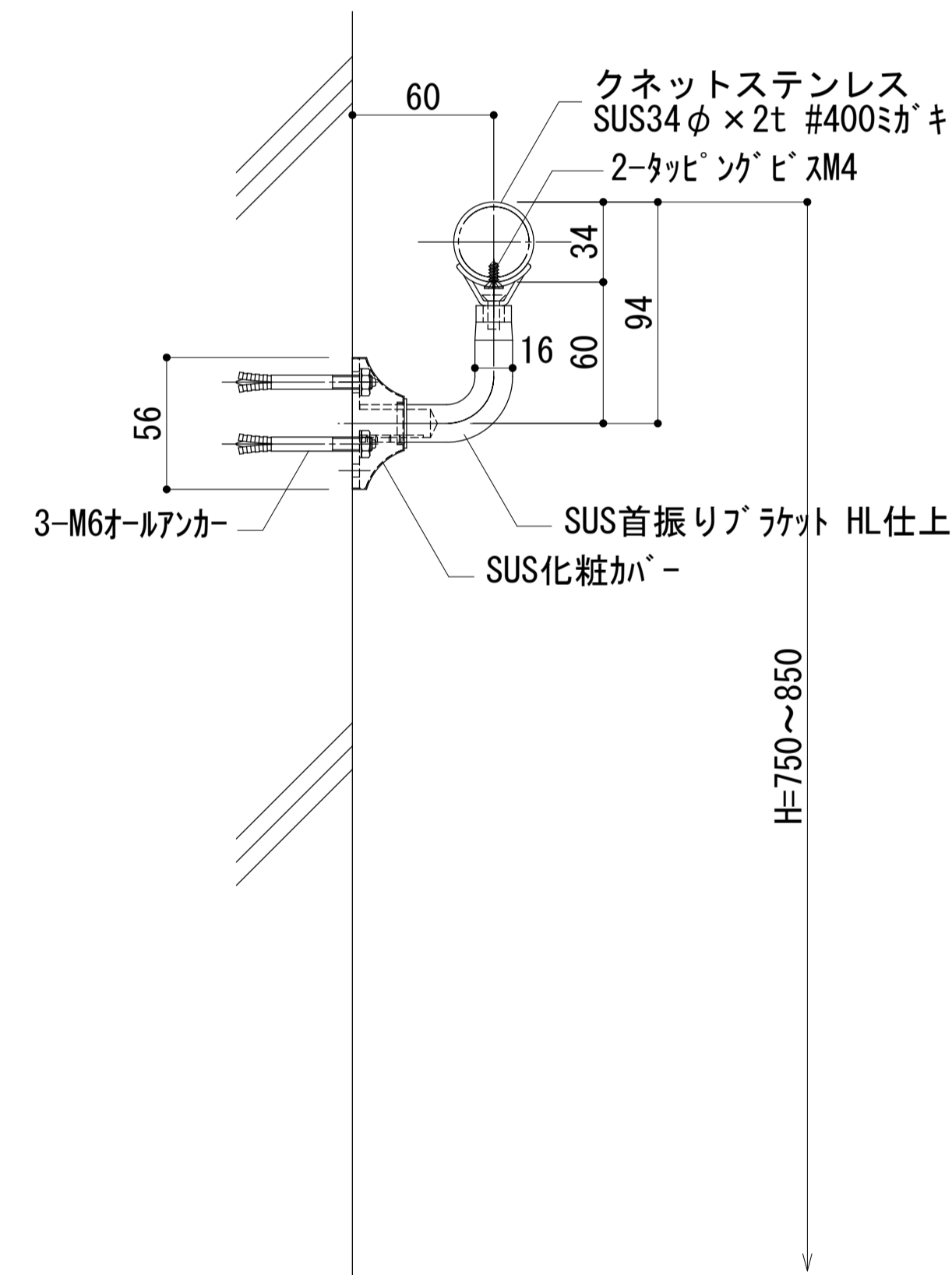
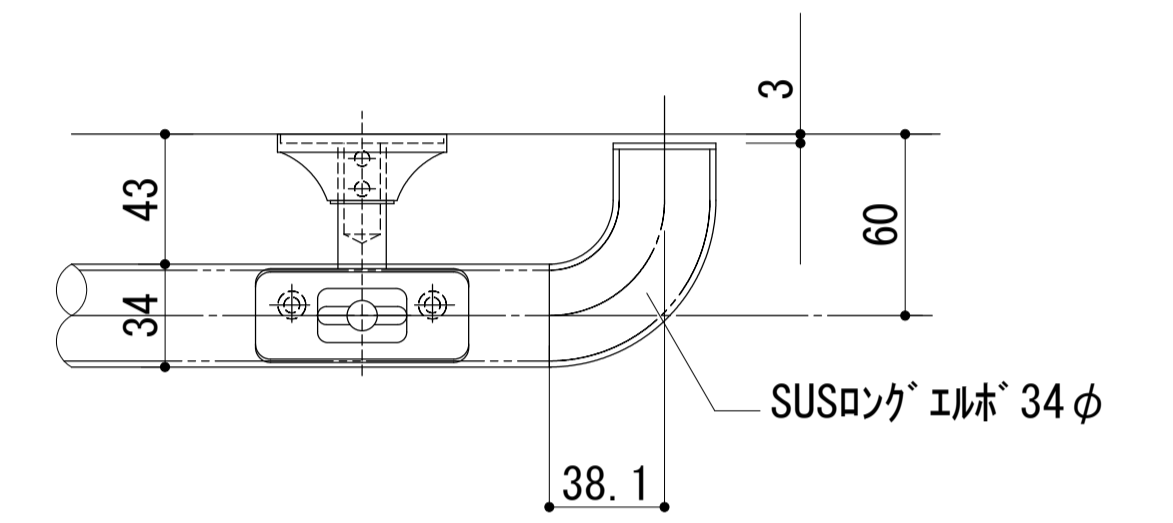
立面図 S=1:30



ブラケット部詳細 S=1:5



端部詳細 S=1:5




ジョイント部詳細 S=1:5

※輸送の都合によりジョイント間のピッチが短くなる場合もあります。

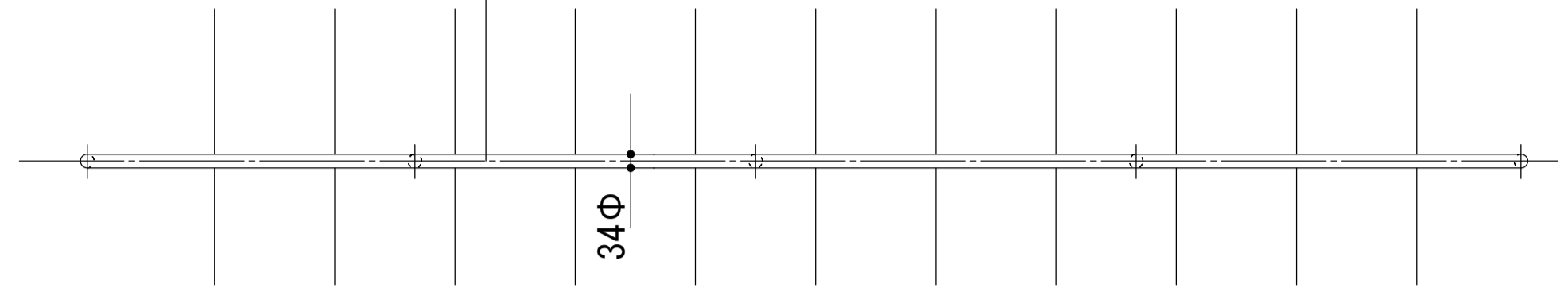
備考	商品名	クネットステンレス壁付型 標準図	承認	日付	H29.02.02	整理番号
2019/10/29 (修正)	品番	QSUS-WALL	検図	縮尺	図示	
			製図	図面番号	QSUS-Z170202	

商品名	クネットステンレス壁付型 標準図
品番	QSUS-WALL

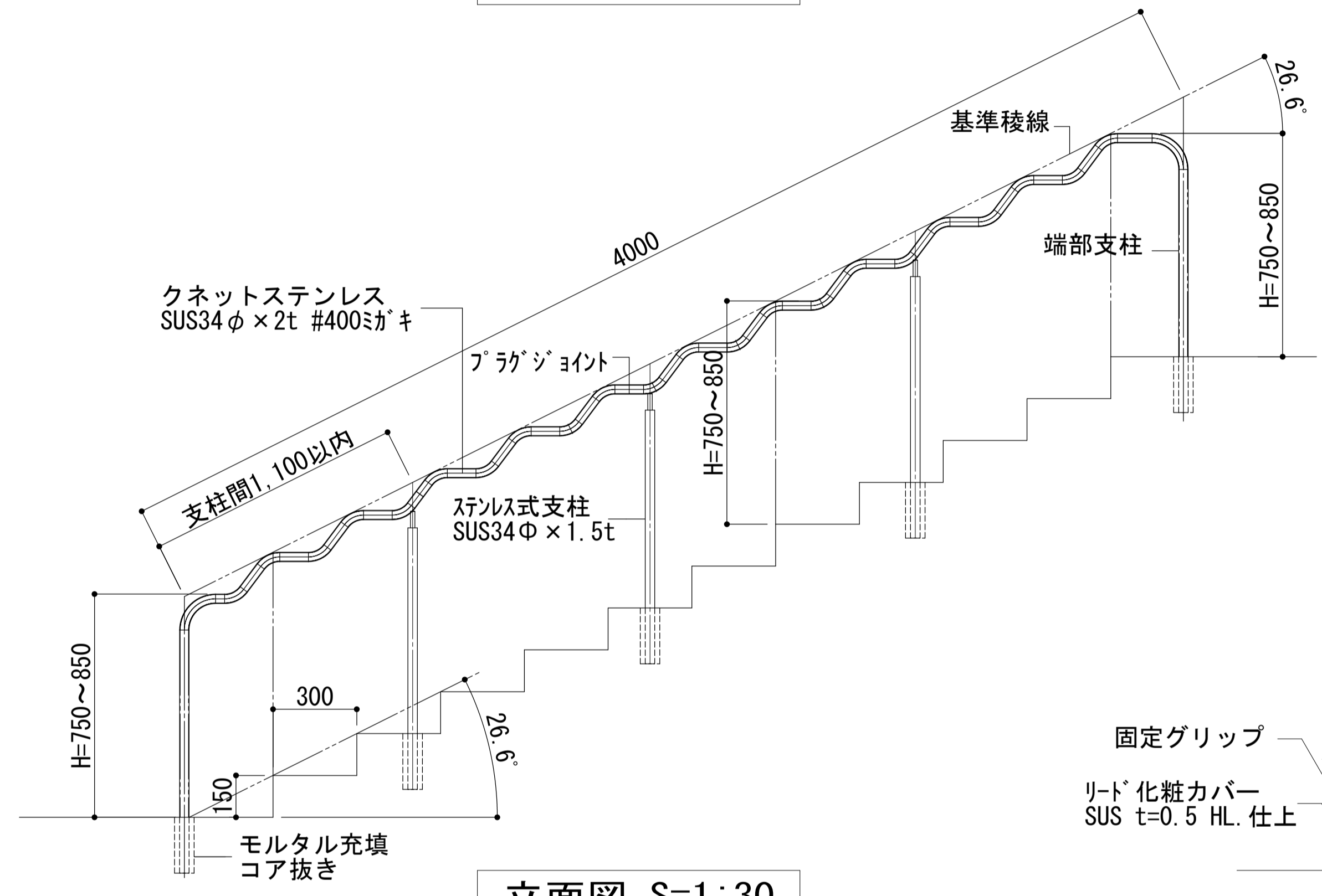

 株式会社 クネット

承認	日付	H29.02.02	整理番号
検図	縮尺	図示	
製図	図面番号	QSUS-Z170202	

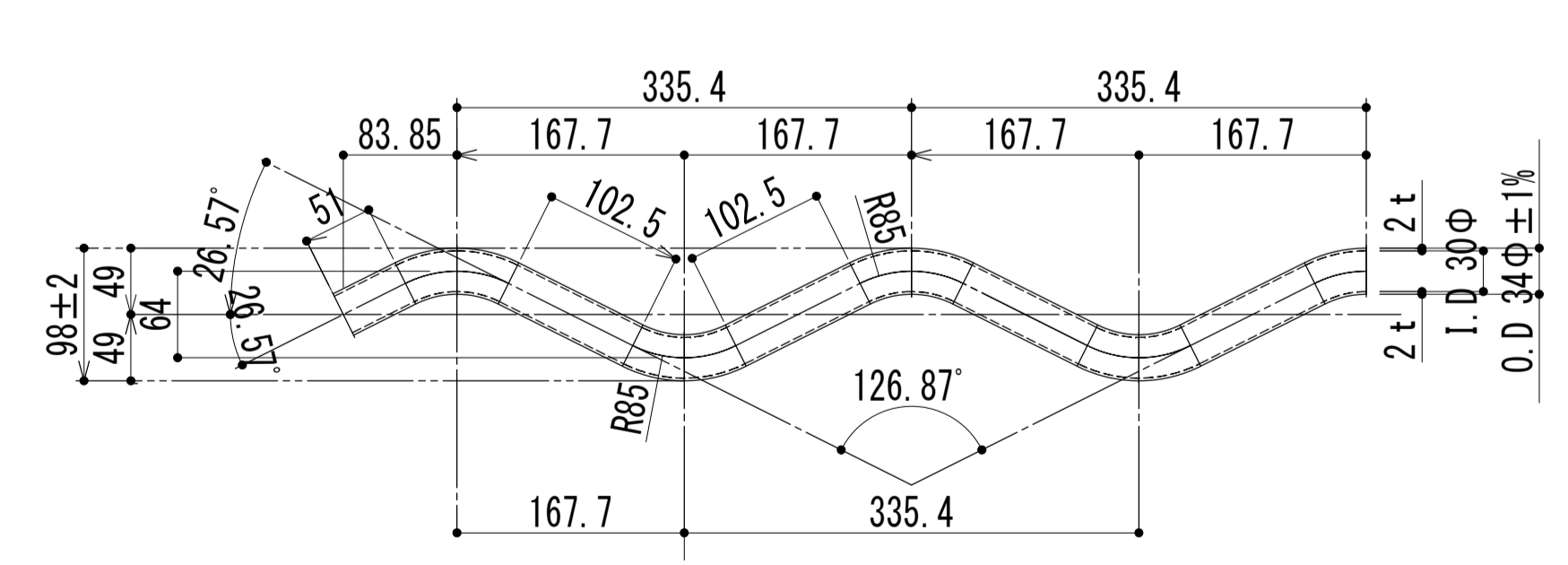
クネットステンレス
SUS34φ×2t #400ミガキ



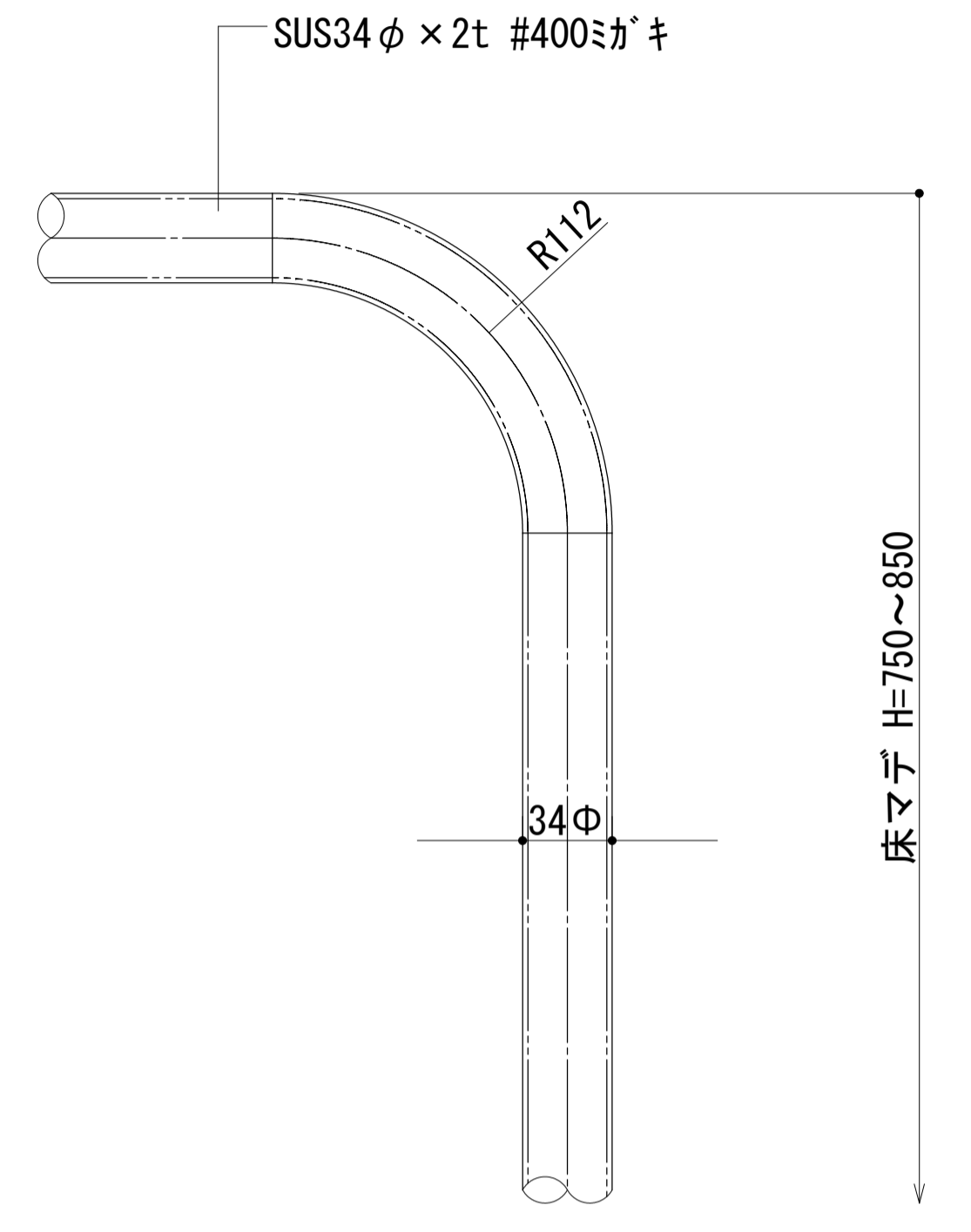
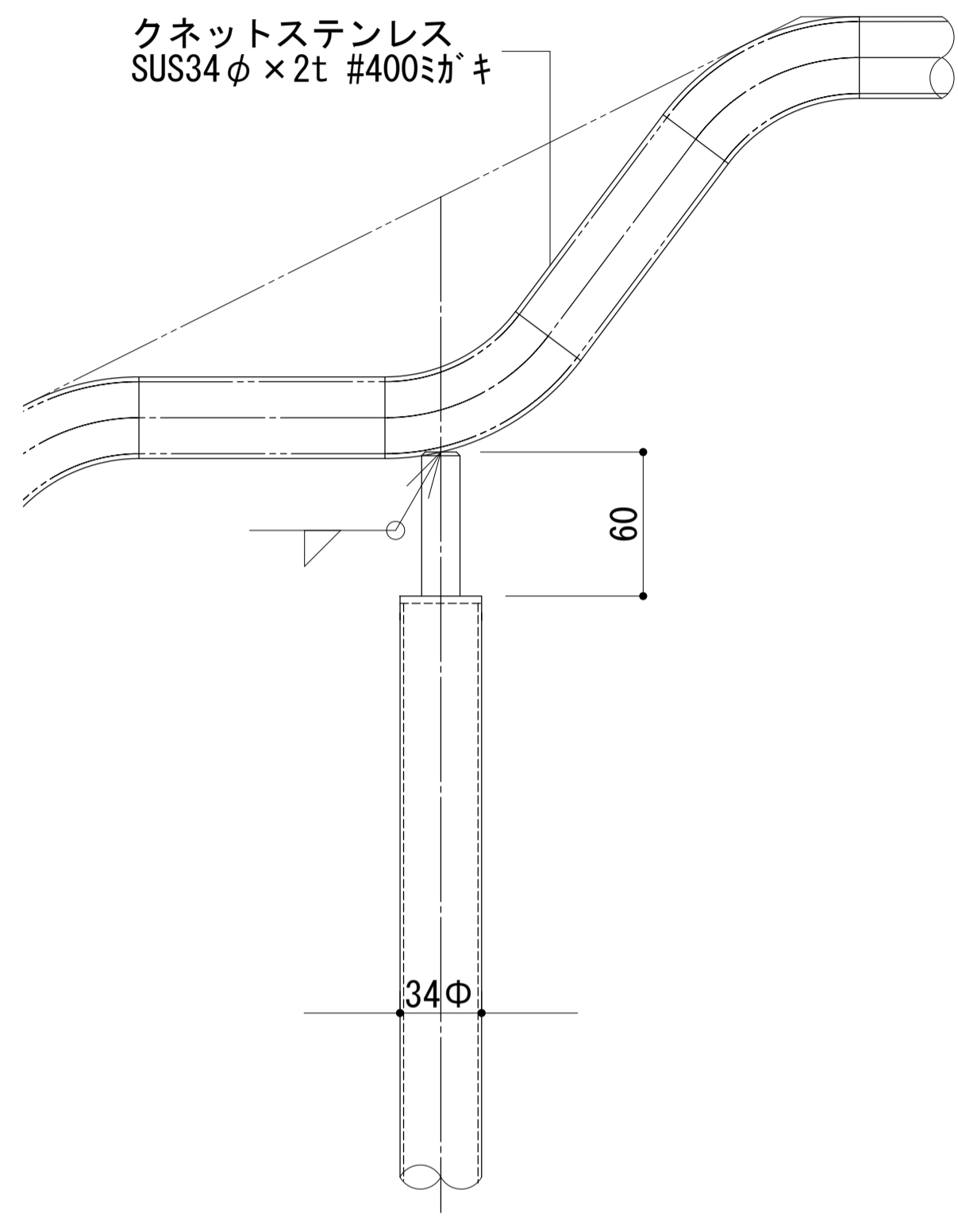
平面図 S=1:30



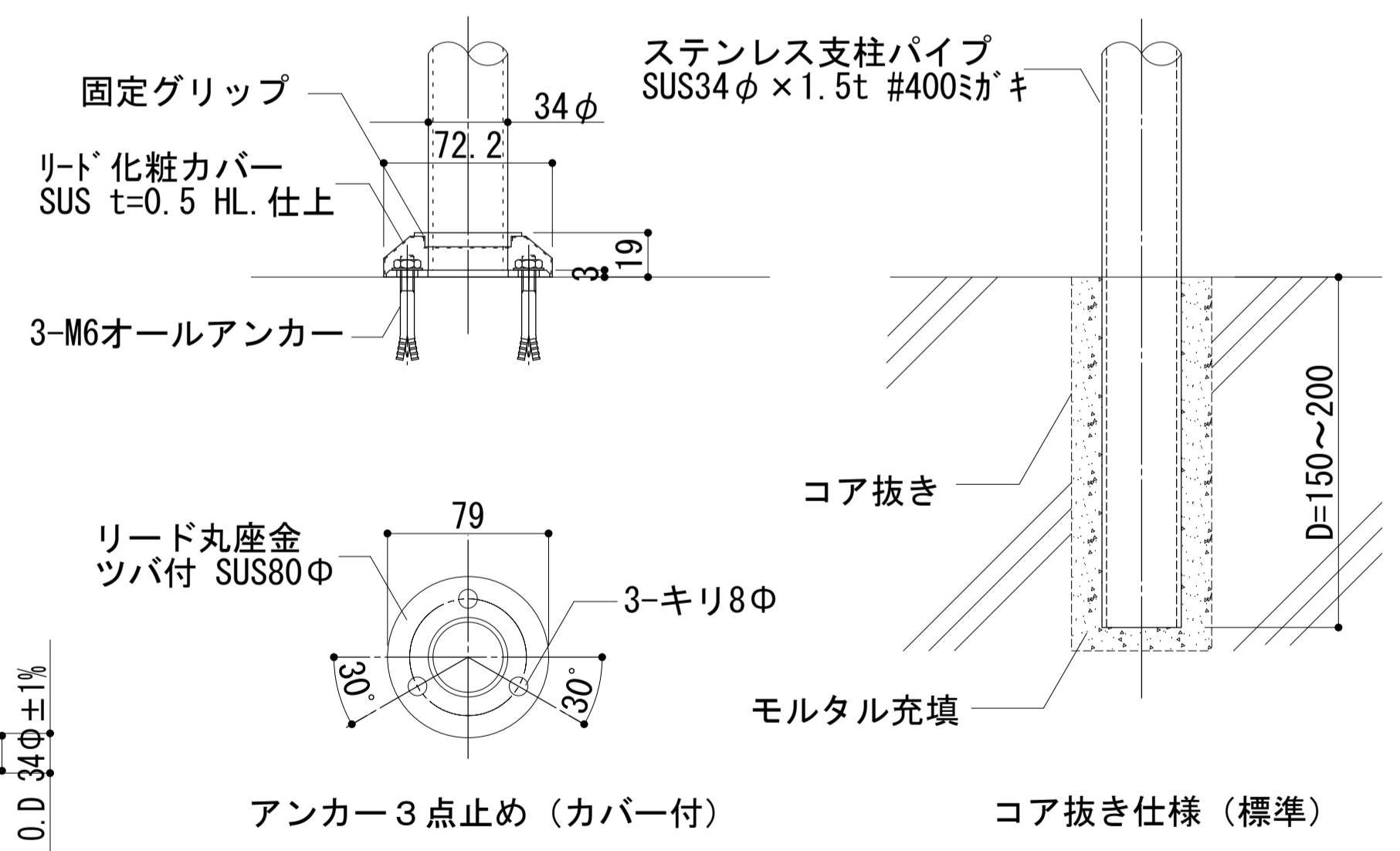
立面図 S=1:30



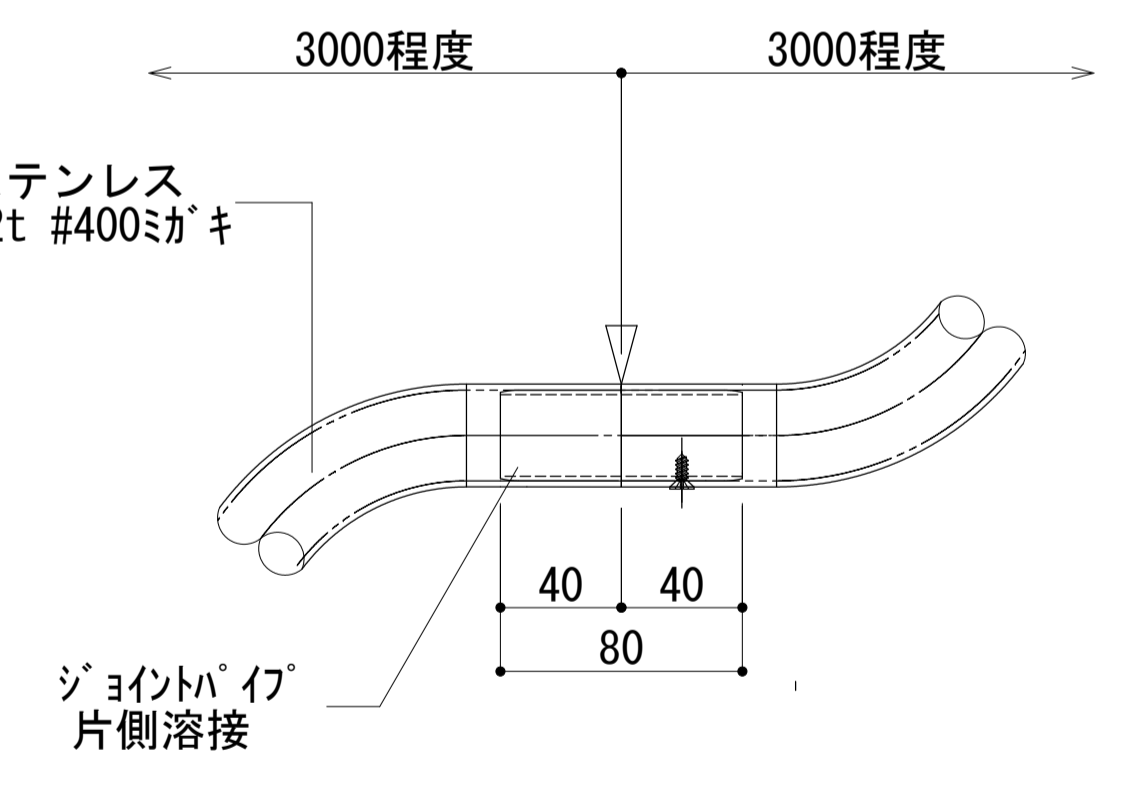
詳細図 S=1:10



端部支柱詳細 S=1:5



ネジ式支柱部詳細 S=1:5

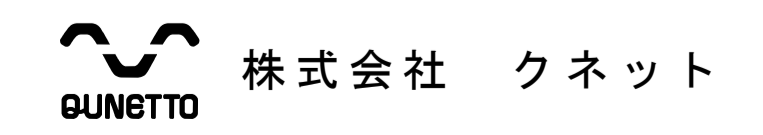


※輸送の都合によりジョイント間のピッチが短くなる場合もあります。

ジョイント部詳細 S=1:5

R04.09.01 支柱仕様変更

商品名	クネットステンレス自立型 標準図
品番	QSUS-STAND



承認	日付 H28.02.26	整理番号 A3 1:30
検図	縮尺 図示	
製図	図面番号 QSUS-Z160226	