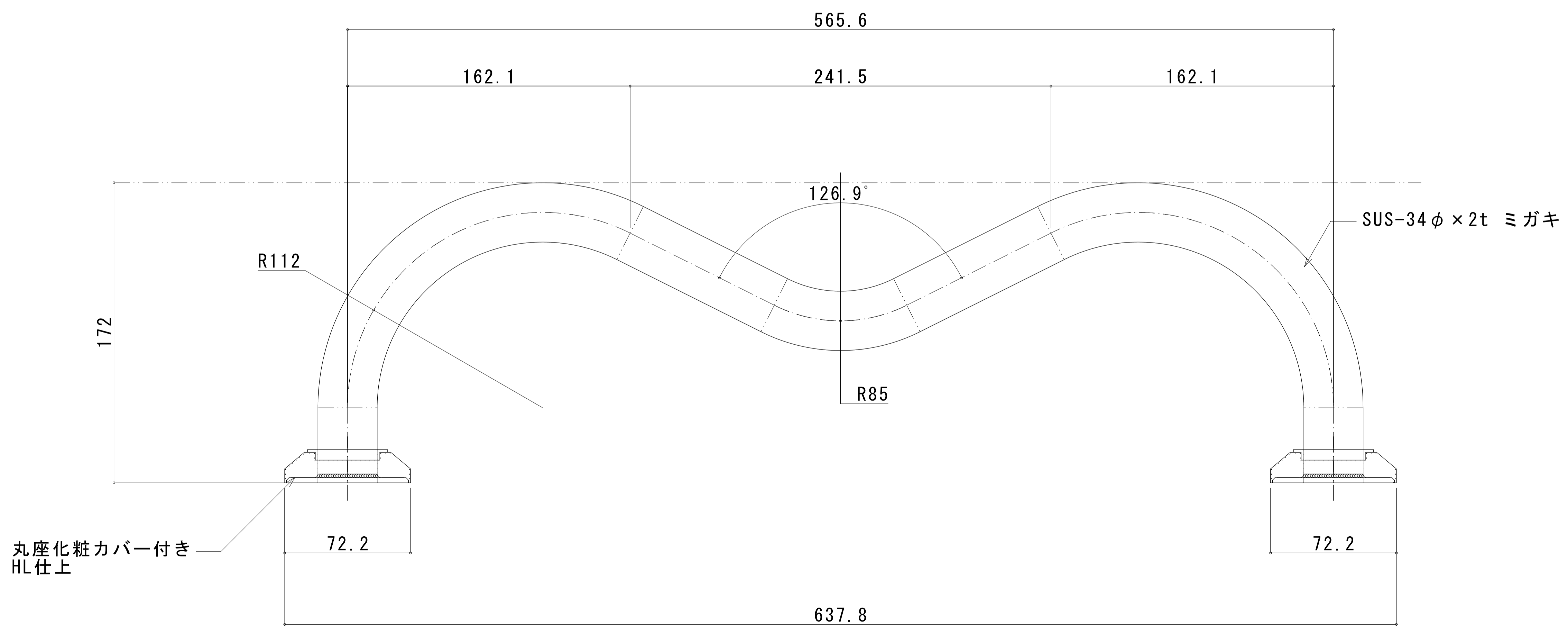
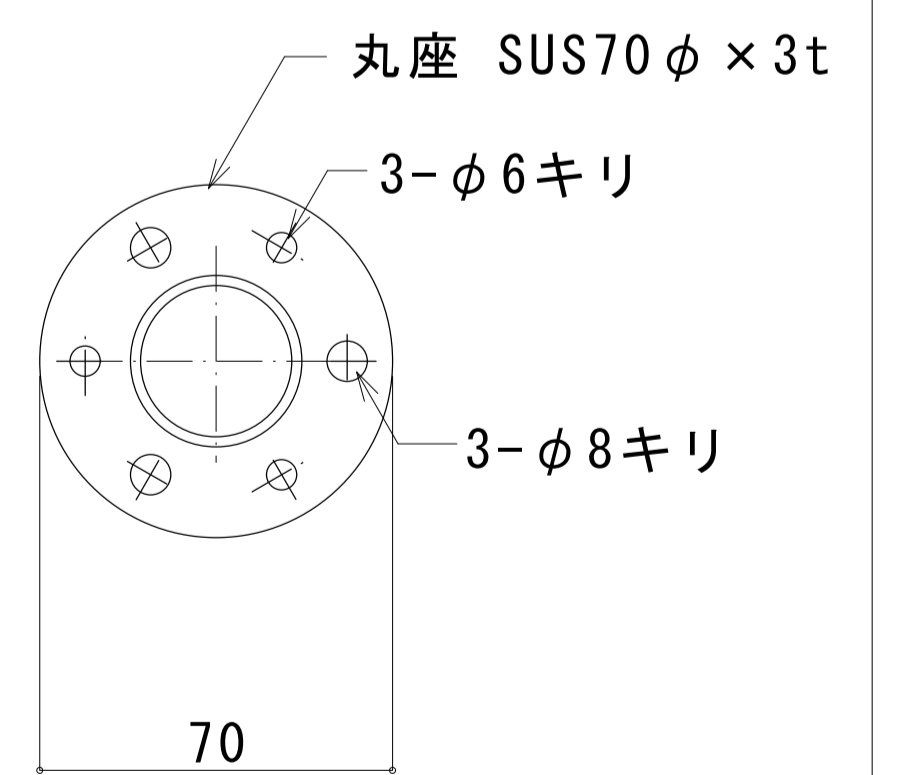



平面図 S=1/3



側面図 S=1/3



	物件名	クネットステンレス650RX	 株式会社 クネット	承認	日付 R03.04.1	整理番号
	図面名称			検図	縮尺 1/3	①
				製図 疋田	図面番号 Q650RX-210401	A3 1/3