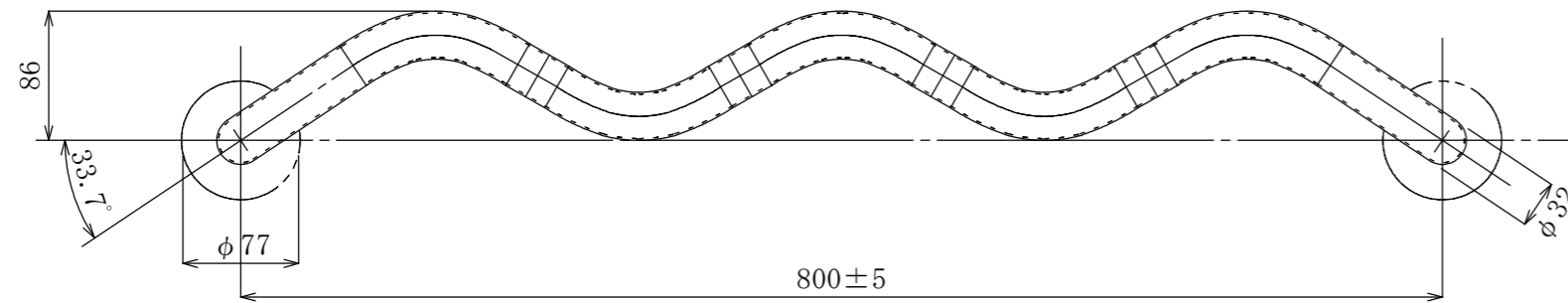
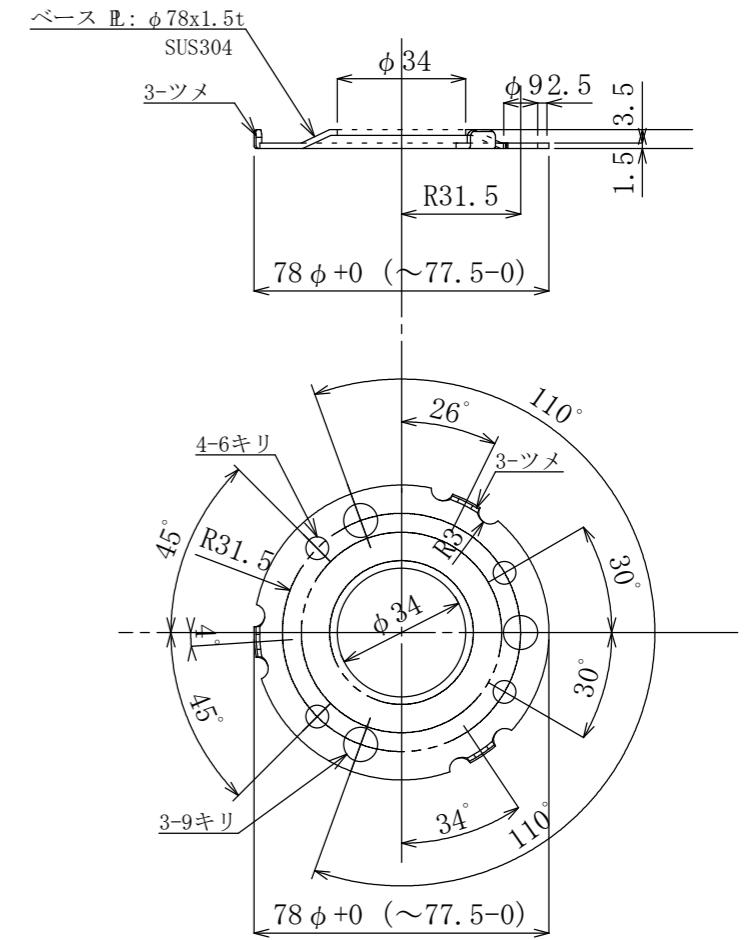


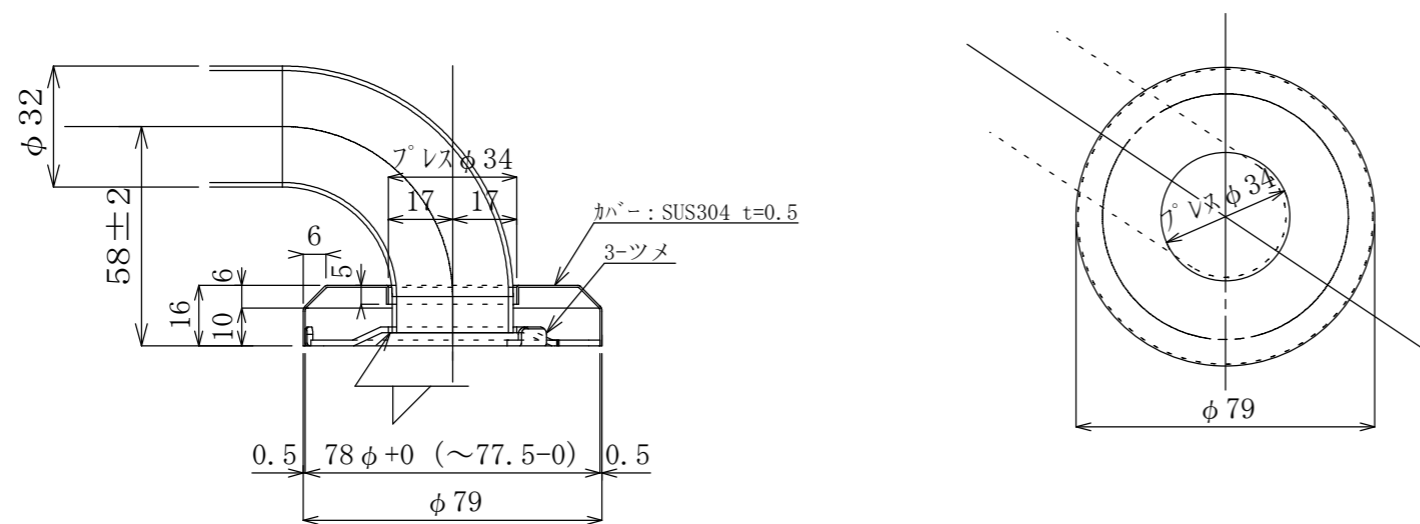
(側面図 S=1/5)



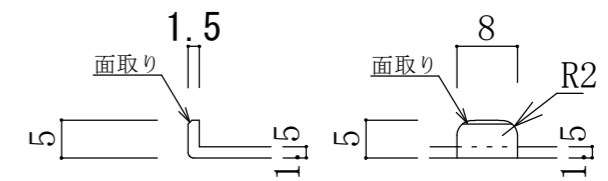
(平面図 S=1/5)




(ベースプレート詳細図 S=1/2)

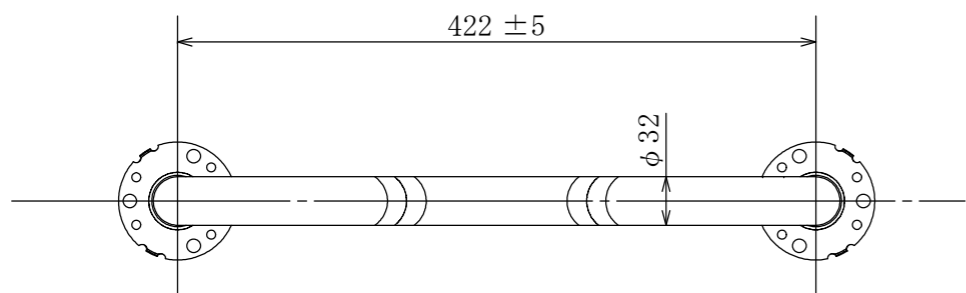


(カバー詳細図 S=1/2)

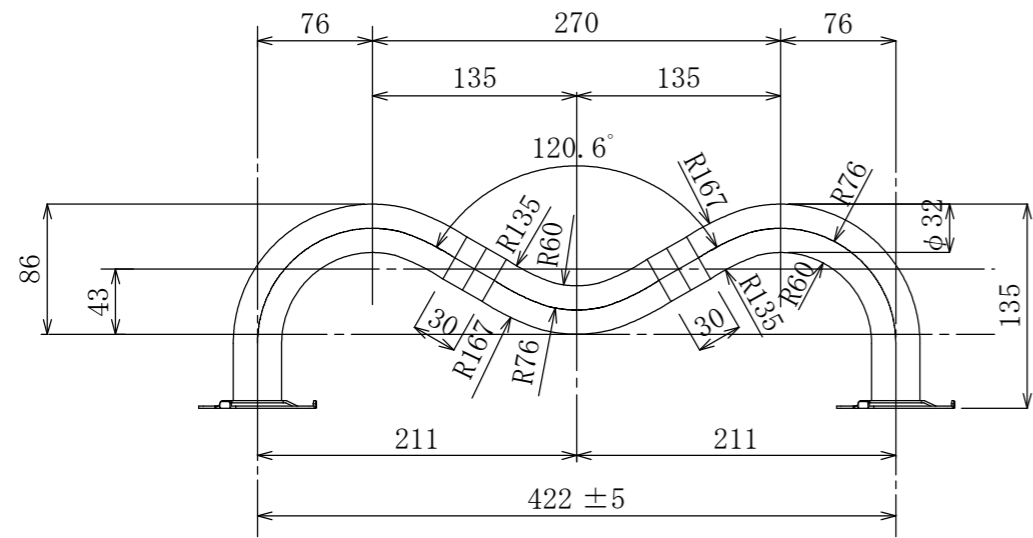


(ツメ部詳細 S=1/1)

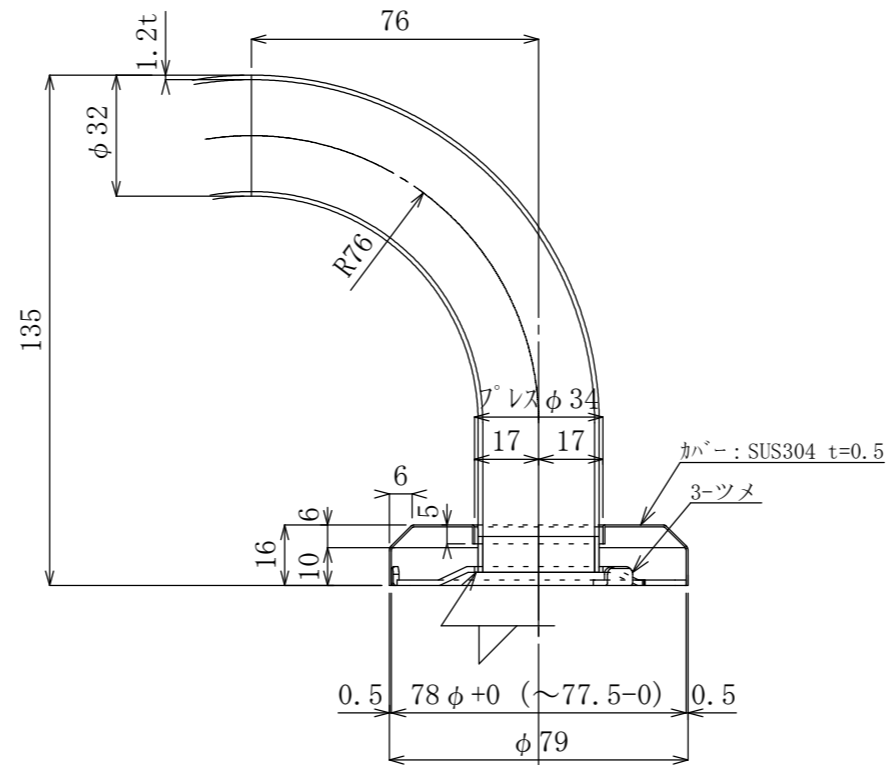
図面名称	クネットステンレス880 詳細図	 株式会社 クネット <small>(波形手すり 立体商標取得 登録第5750725号)</small>	承認	日付 H28.03.15	整理番号 <b>1</b> A3 1:5
			検図	縮尺 図示	
			製図	正田 図面番号 Q880-A150315	



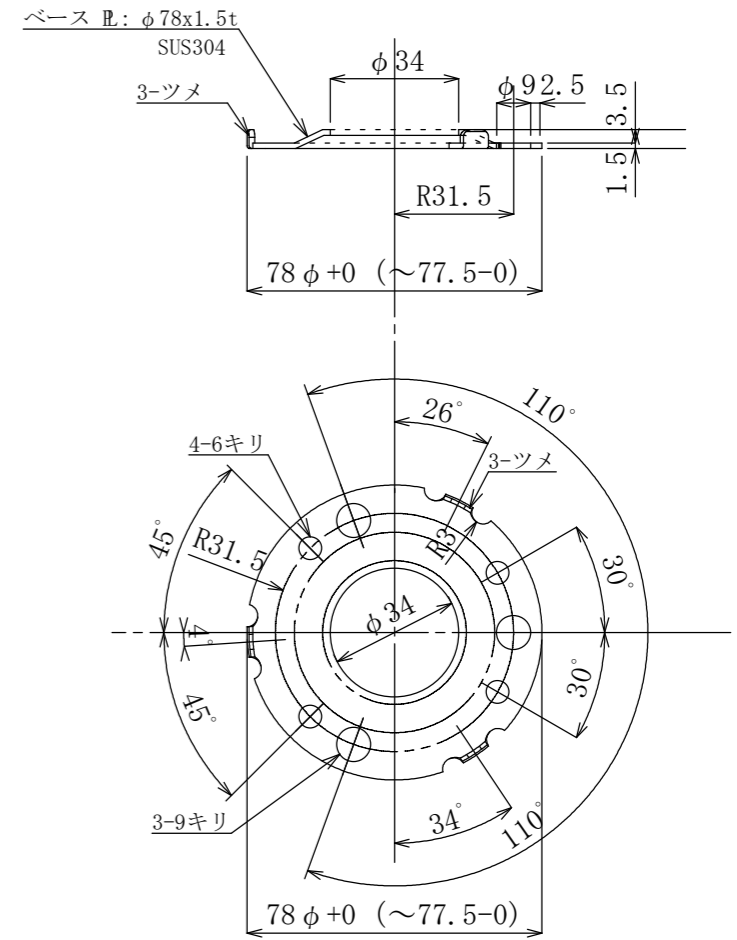
(平面図 S=1/5)



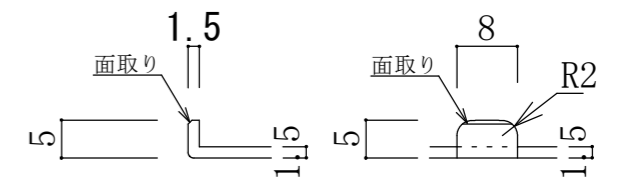
(側面図 S=1/5)



(カバー詳細図 S=1/2)



(ベースプレート詳細図 S=1/2)



(ツメ部詳細 S=1/1)