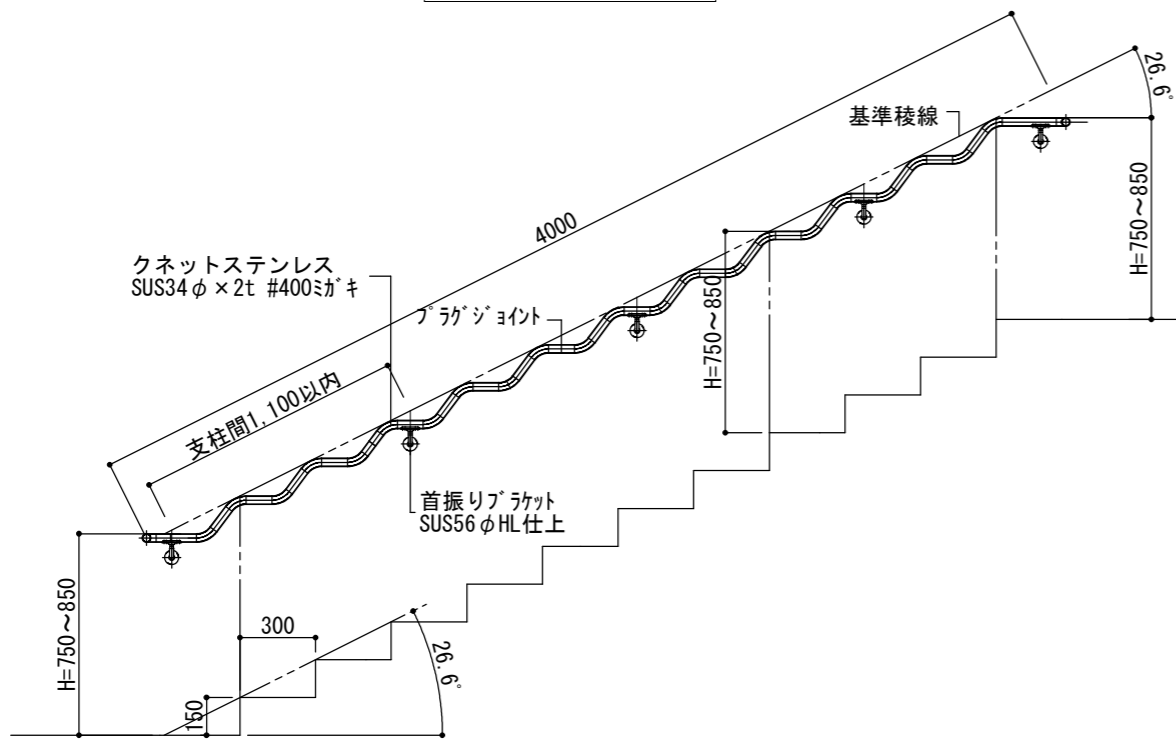
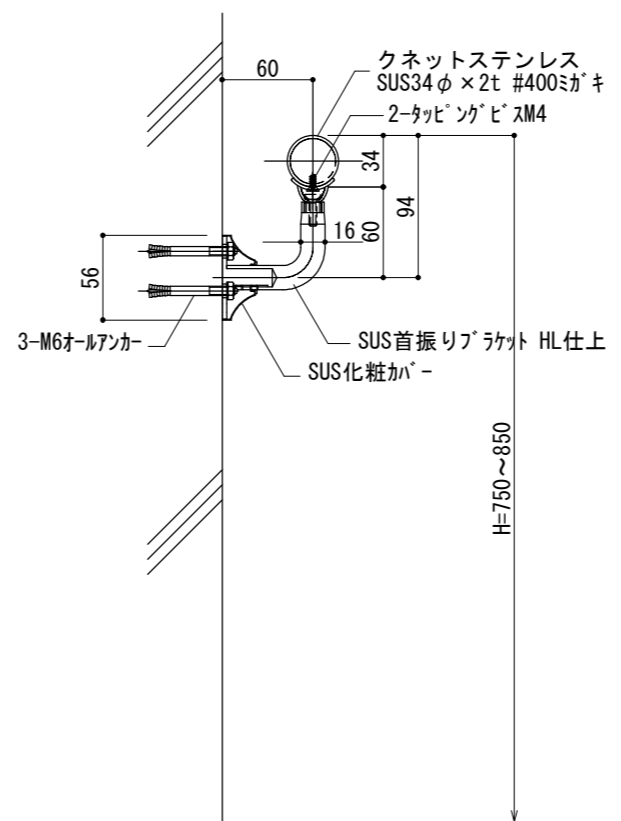
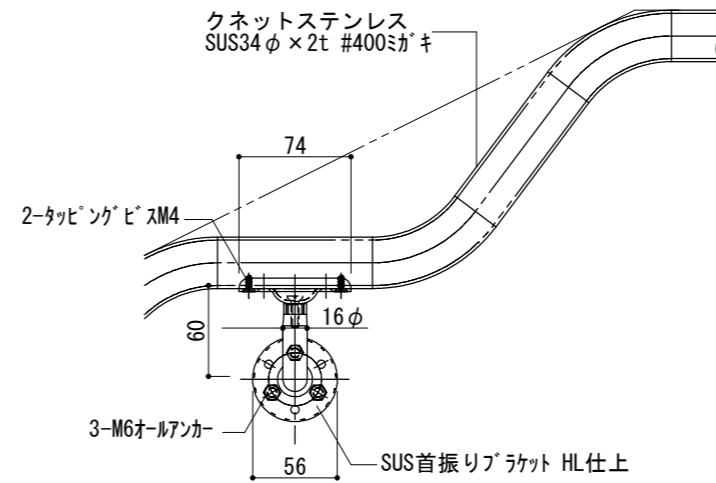
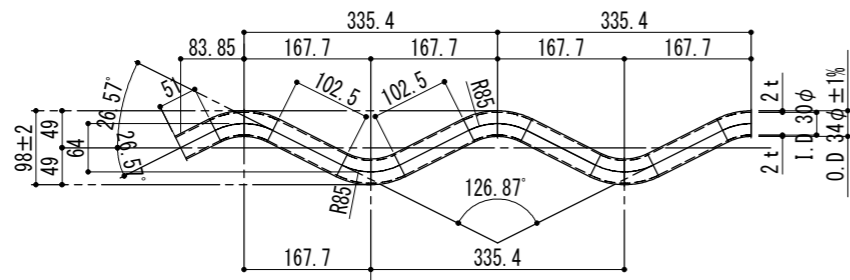


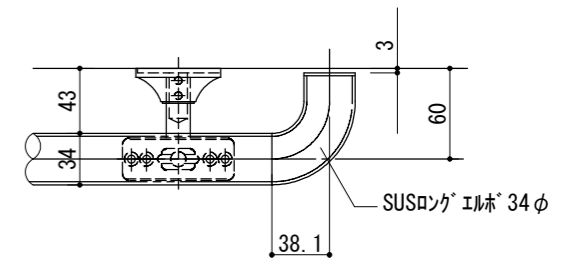
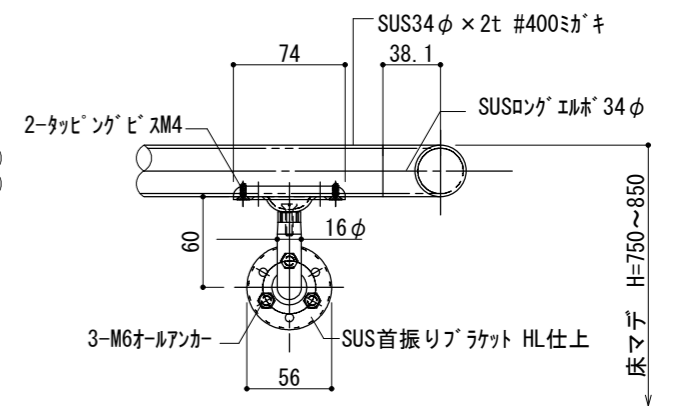
平面図 S=1:30



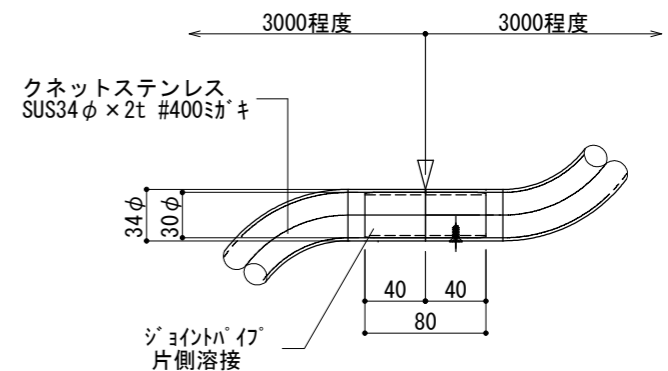
立面図 S=1:30



ブラケット部詳細 S=1:5



端部詳細 S=1:5

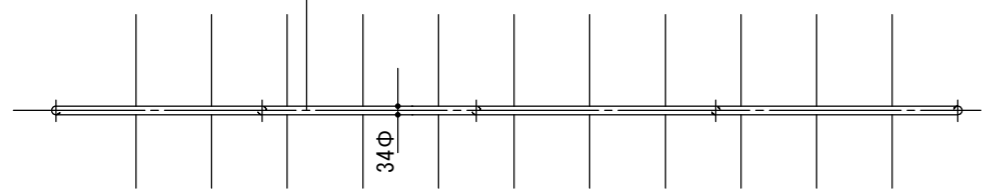


※輸送の都合によりジョイント間のピッチが短くなる場合もあります。

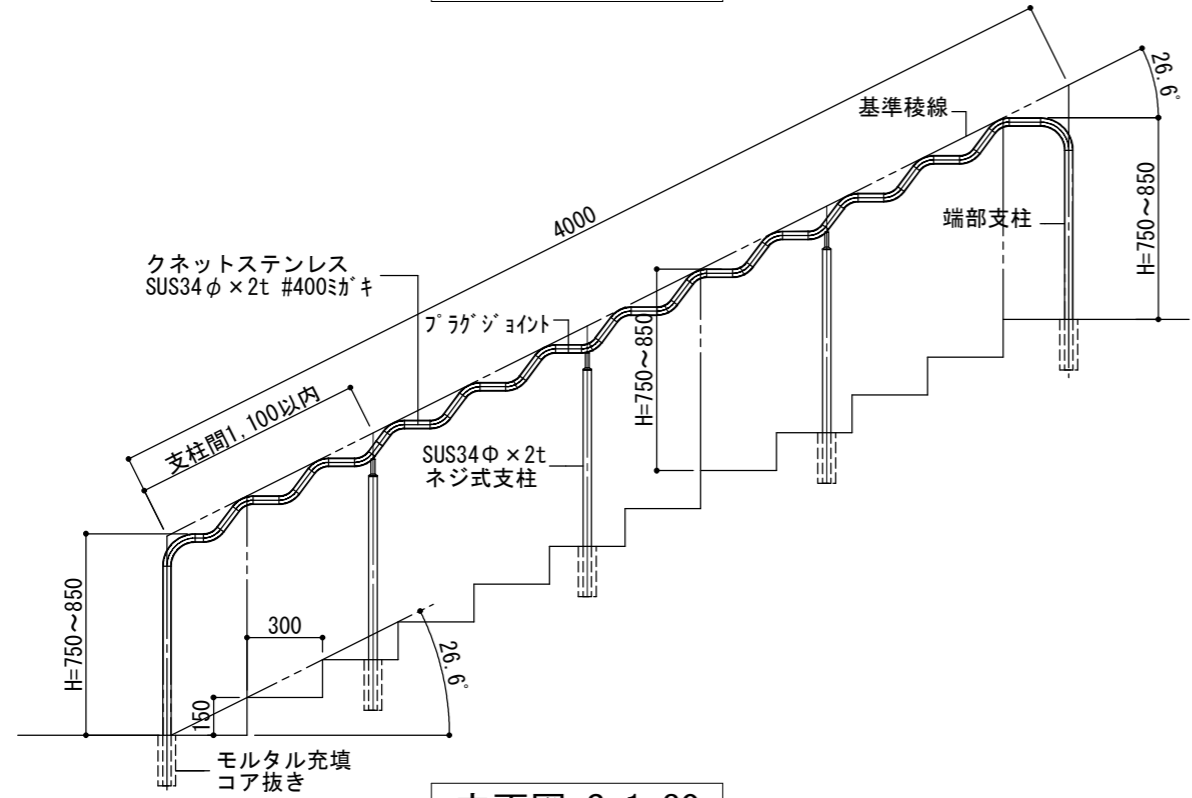
ジョイント部詳細 S=1:5

承認	商品名	クネットステンレス壁付型 標準図	株式会社 クネット	日付	H29.02.02	整理番号
	品番	QSUS-WALL		検図	縮尺 図示	
	製図			製図	図面番号 QSUS-Z170202	

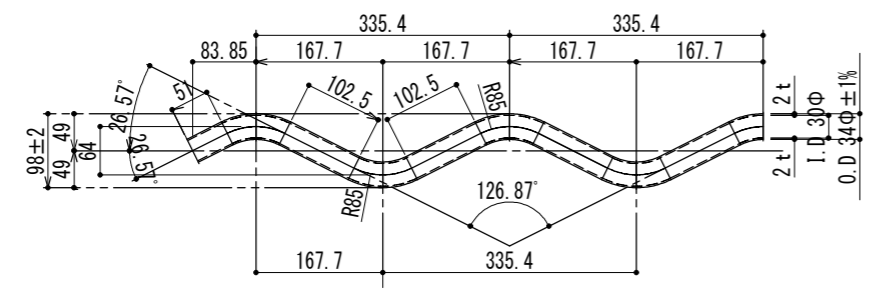
クネットステンレス
SUS34φ×2t #400ミガキ



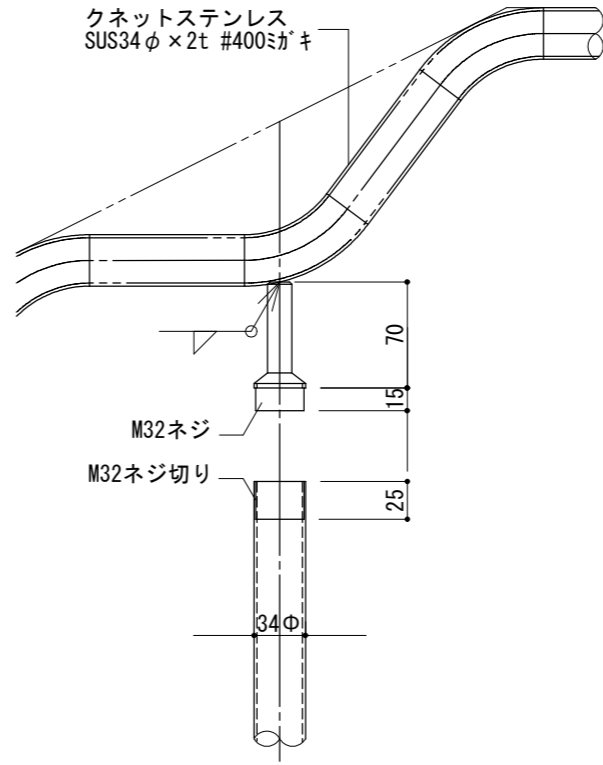
平面図 S=1:30



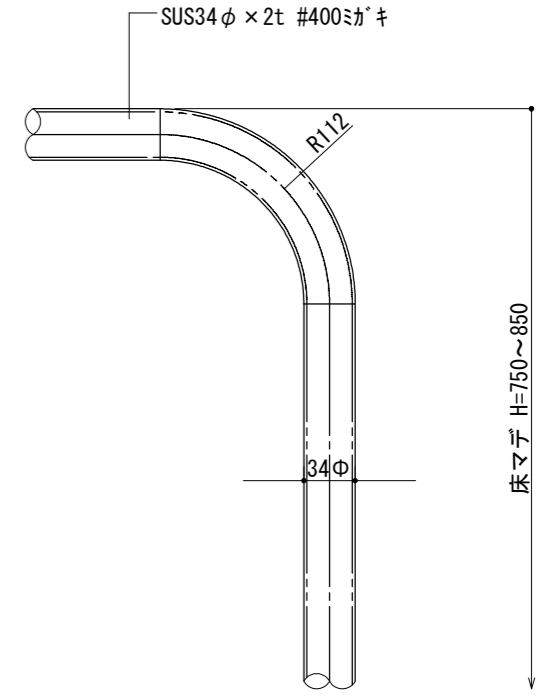
立面図 S=1:30



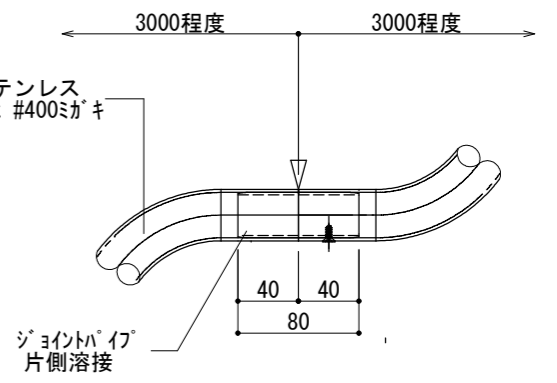
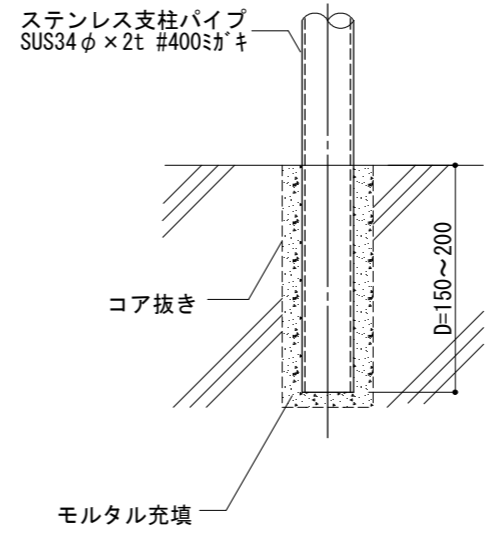
詳細図 S=1:10



ネジ式支柱部詳細 S=1:5



端部支柱詳細 S=1:5



ジョイント部詳細 S=1:5

※輸送の都合によりジョイント間のピッチが短くなる場合もあります。

商品名	クネットステンレス自立型 標準図	株式会社 クネット	承認	日付 H28.02.26	整理番号
	品番		QSUS-STAND	検図	
			製図	図面番号 QSUS-Z160226	A3 1:30