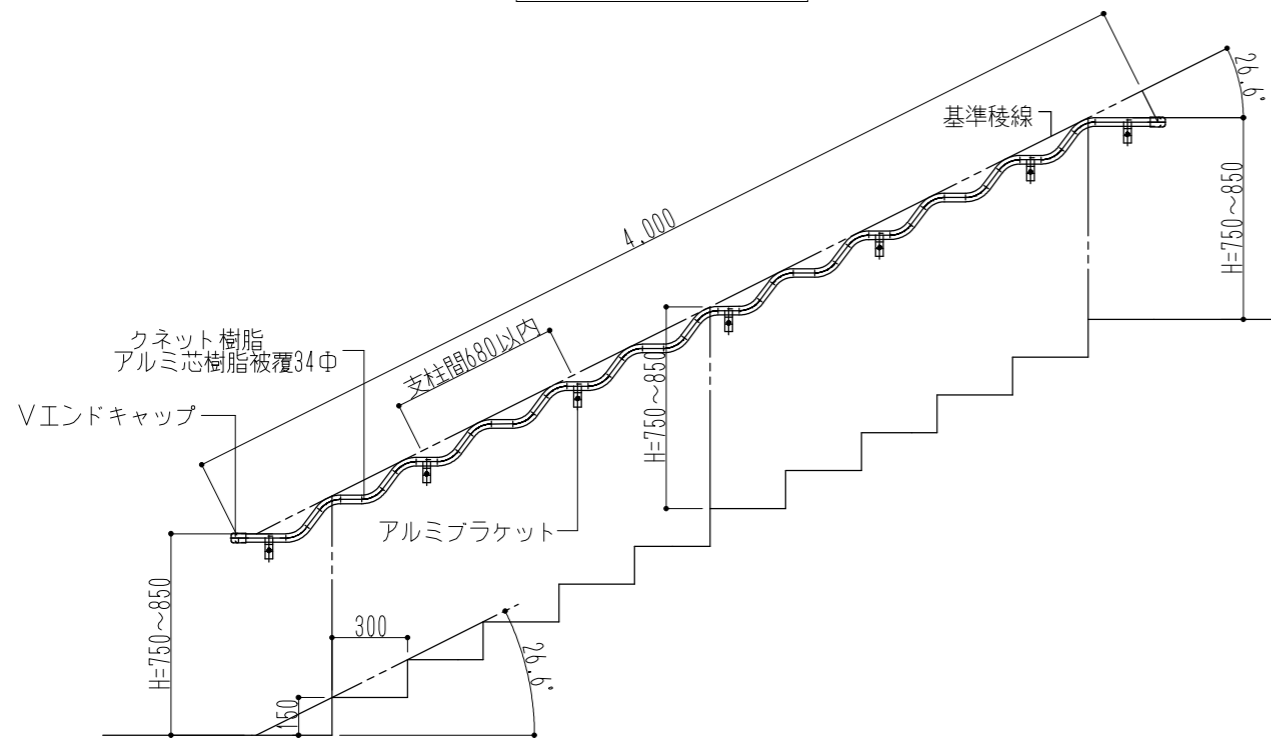
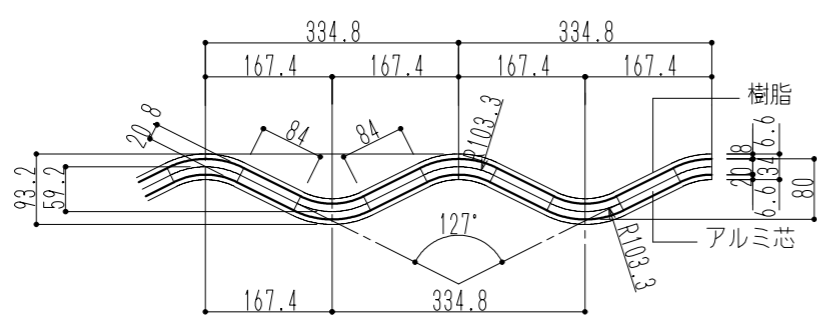


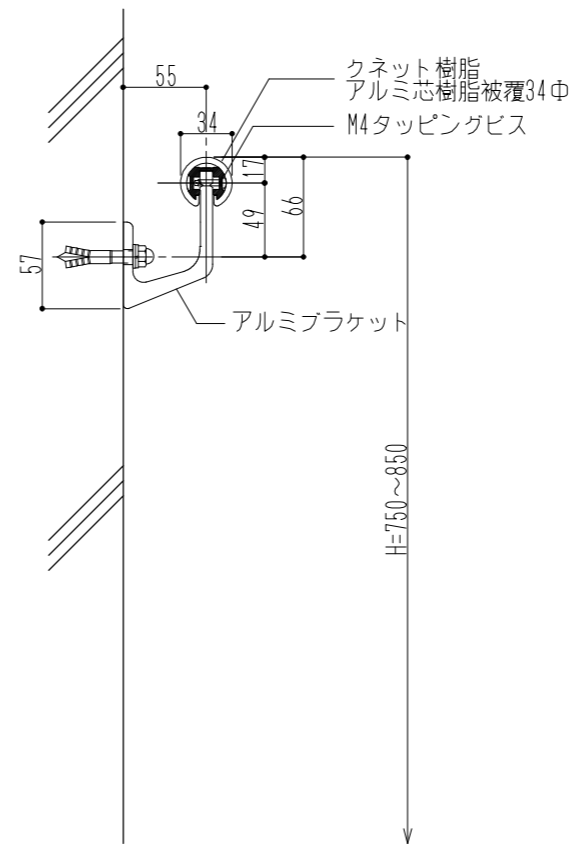
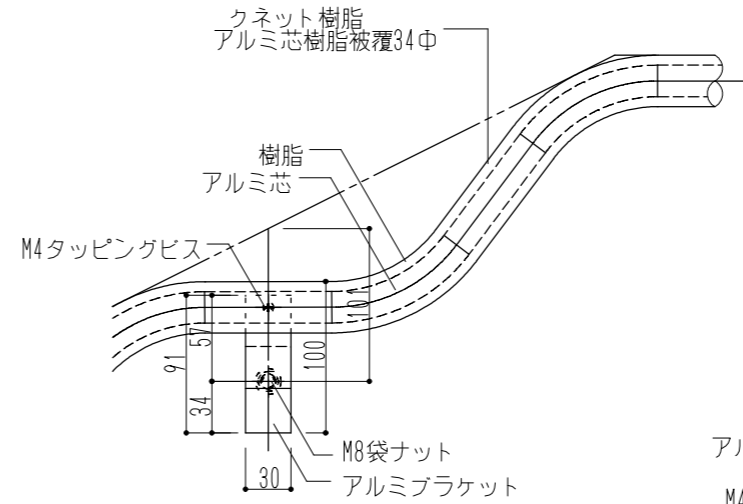
平面図 S=1:30



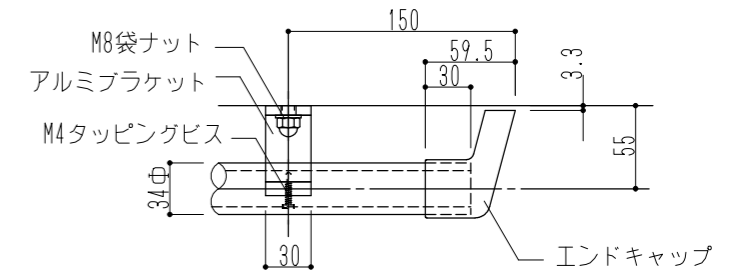
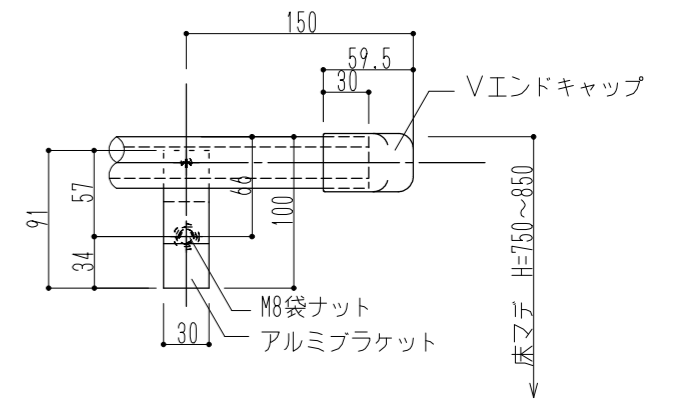
立面図 S=1:30



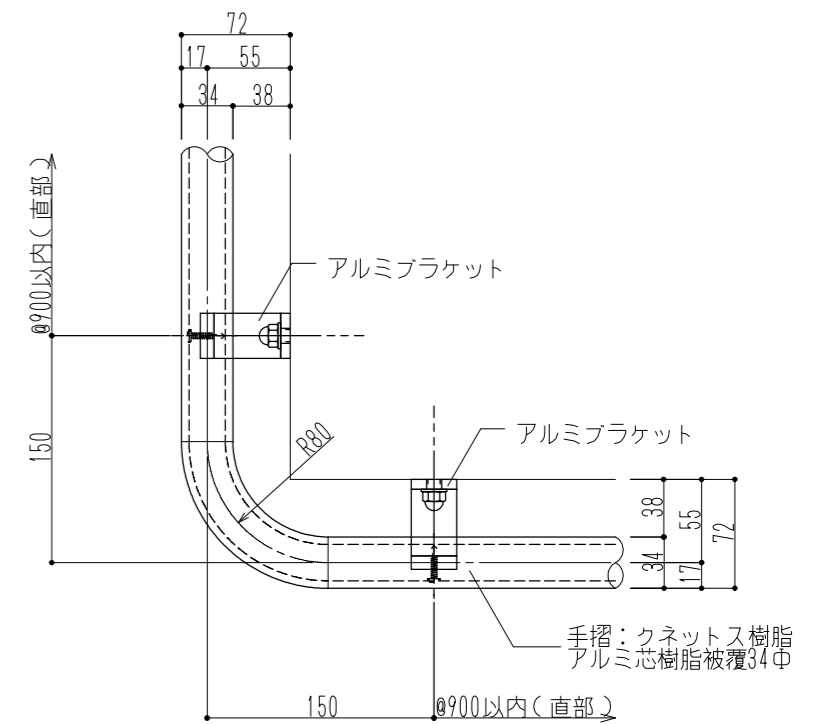
笠木部詳細図 S=1:10



ブラケット部詳細 S=1:5

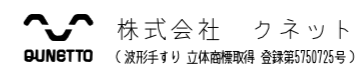


端部詳細 S=1:5

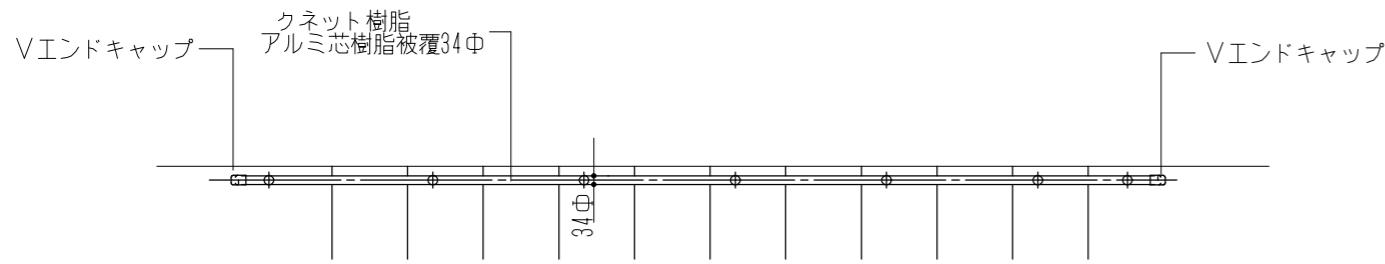


出隅部詳細 S=1:5

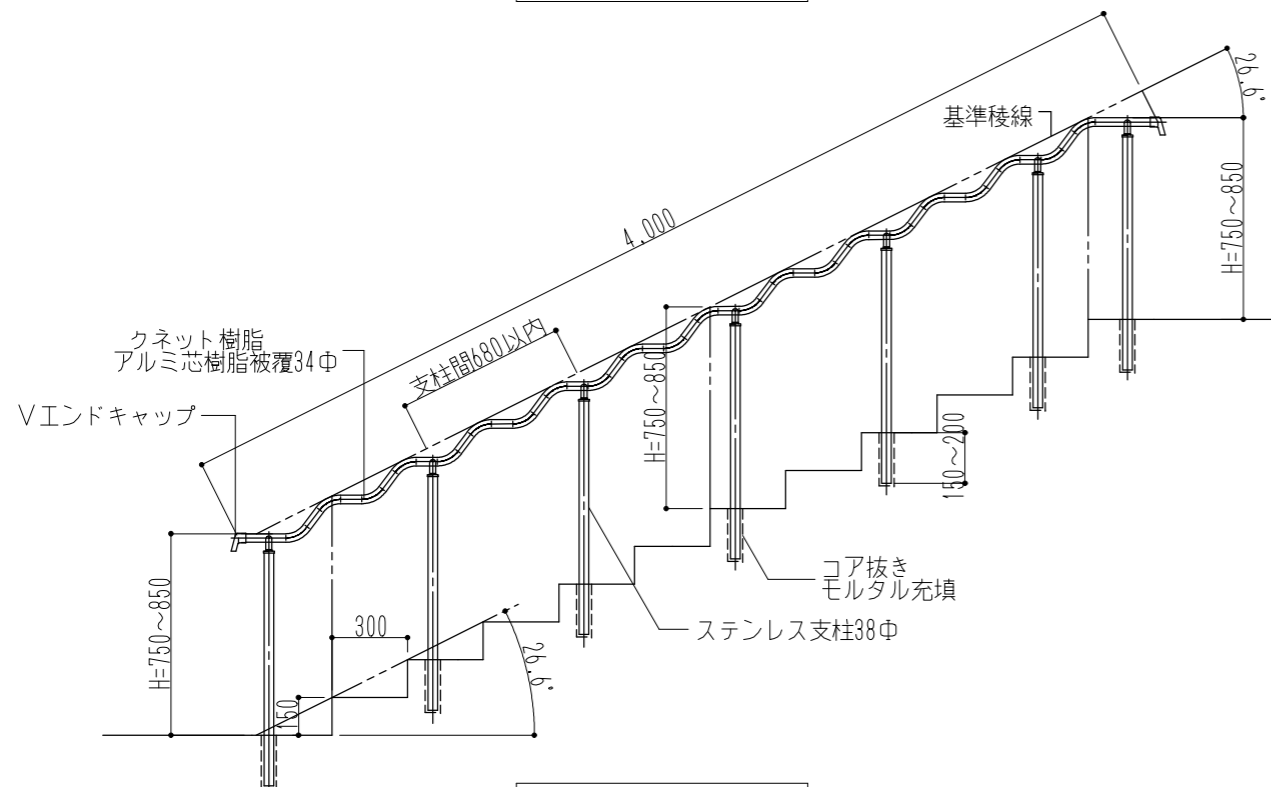
商品名	クネット樹脂壁付型 標準図
品番	QPVC-(カラー)



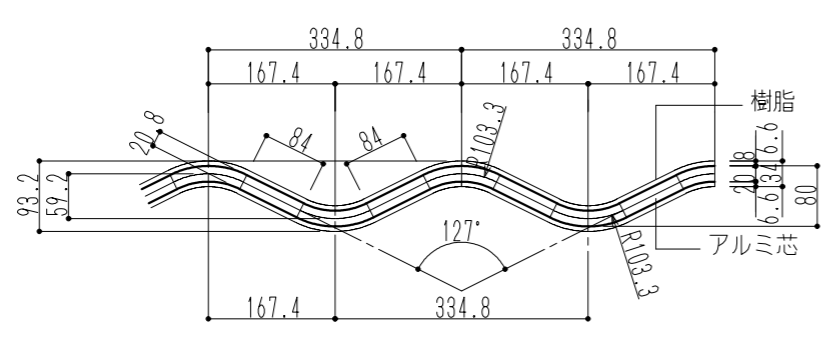
承認	日付 H28.07.14	整理番号 A3 1/30
検図	縮尺 図示	
製図	図面番号 QPVC-Z160714-1	



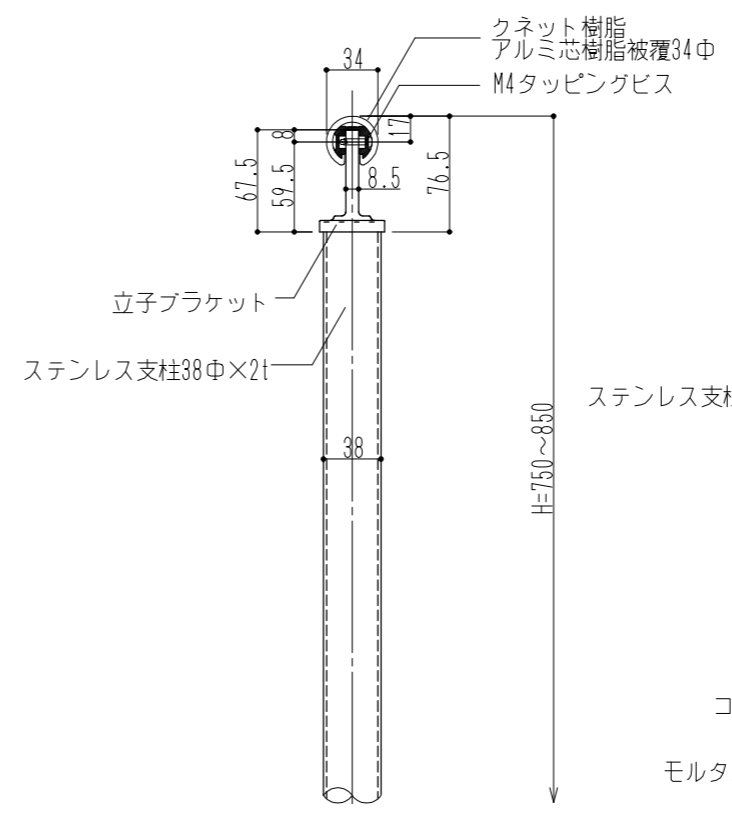
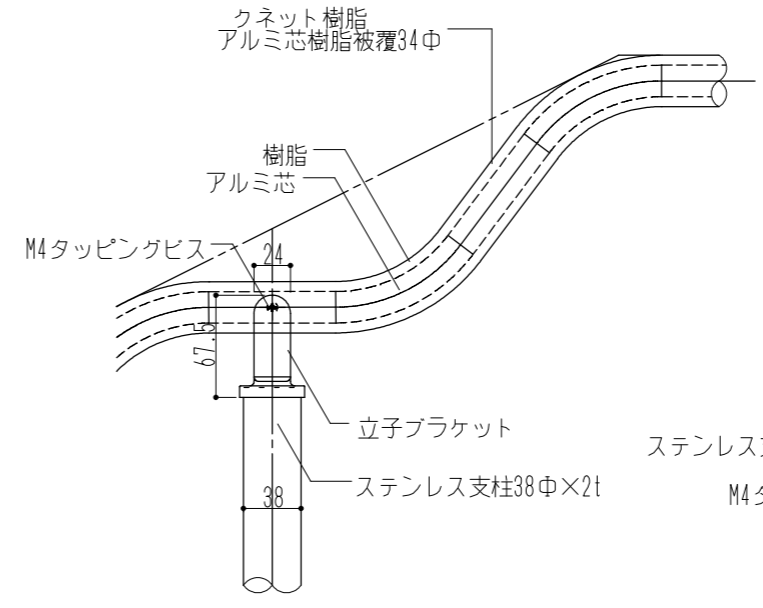
平面図 S=1:30



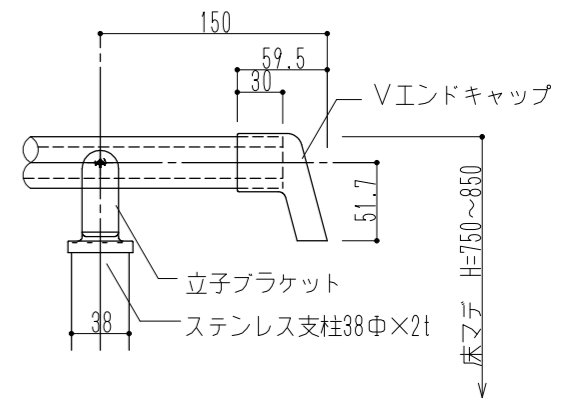
立面図 S=1:30



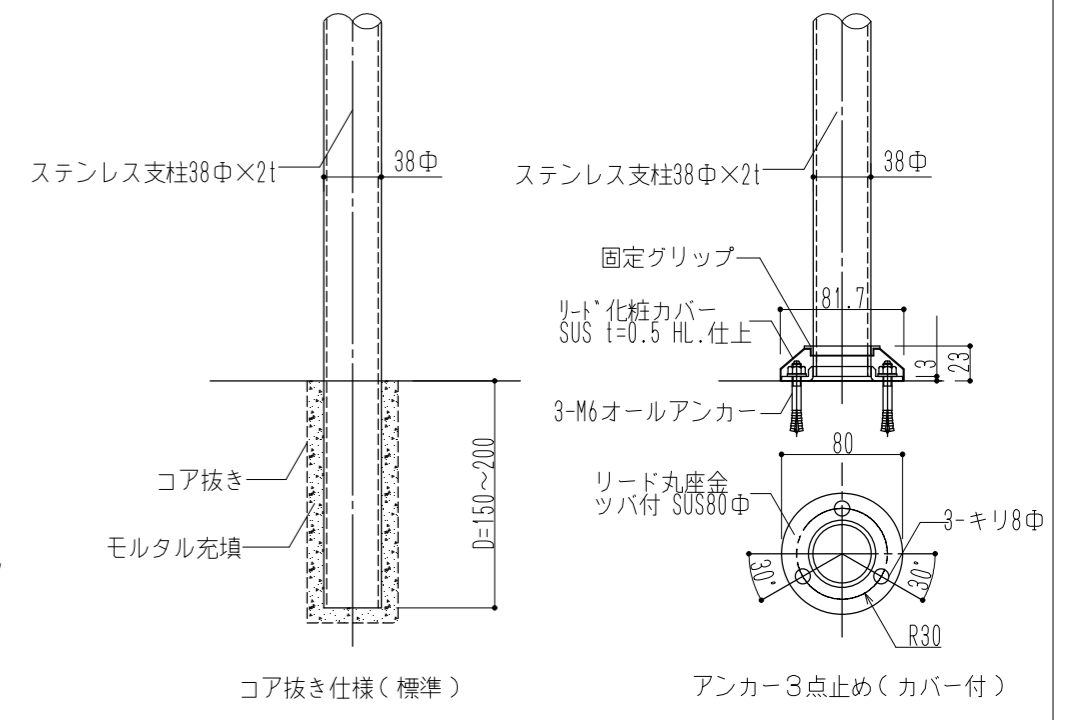
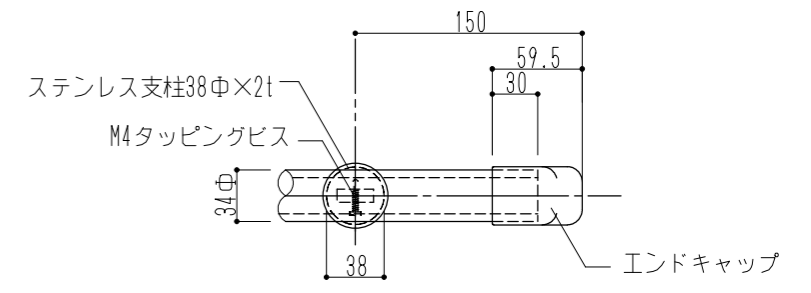
笠木部詳細図 S=1:10




ブラケット部詳細 S=1:5

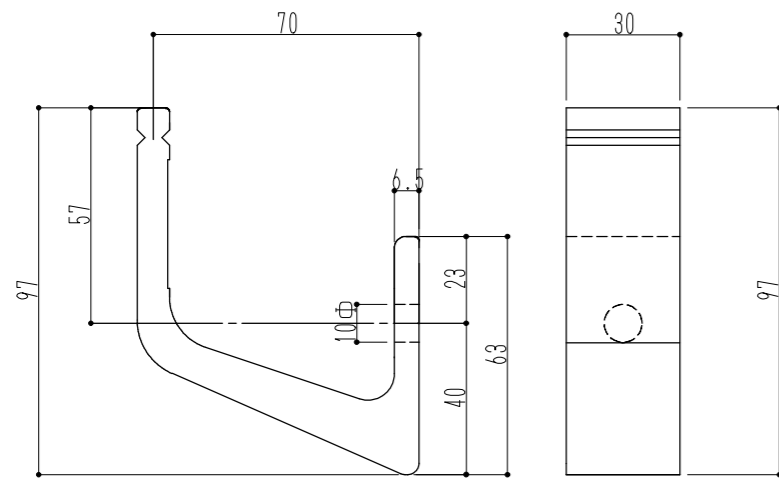


端部詳細 S=1:5



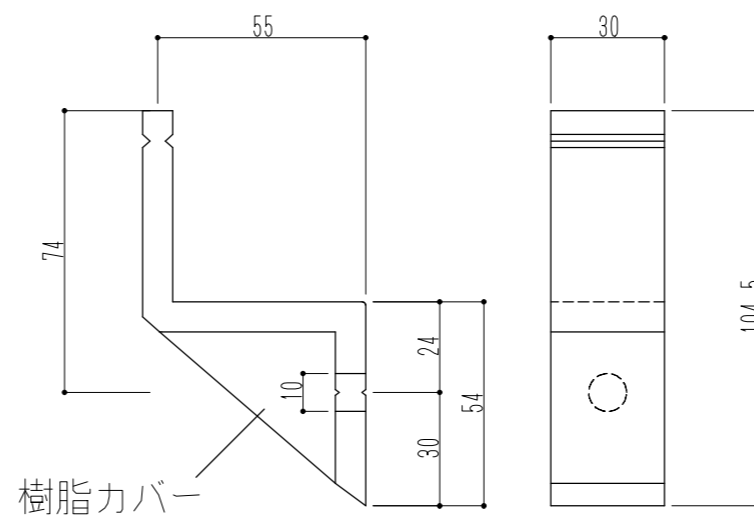
支柱取付部詳細 S=1:5

商品名	クネット樹脂自立型 標準図	 株式会社 クネット <small>(波形手すり 立体商標取得 登録第5750725号)</small>	承認	日付 H28.07.14	整理番号
	品番		QPVC-(カラー)	検図	
			製図	図面番号 QPVC-Z160714-2	A3 1/30



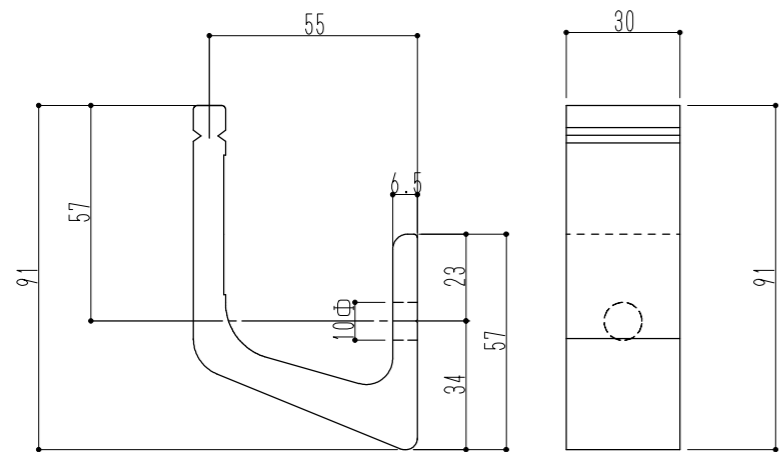
出幅ブラケット（出幅70mm）

品番：QPVC-BF7
材質：アルミニウム押出形成



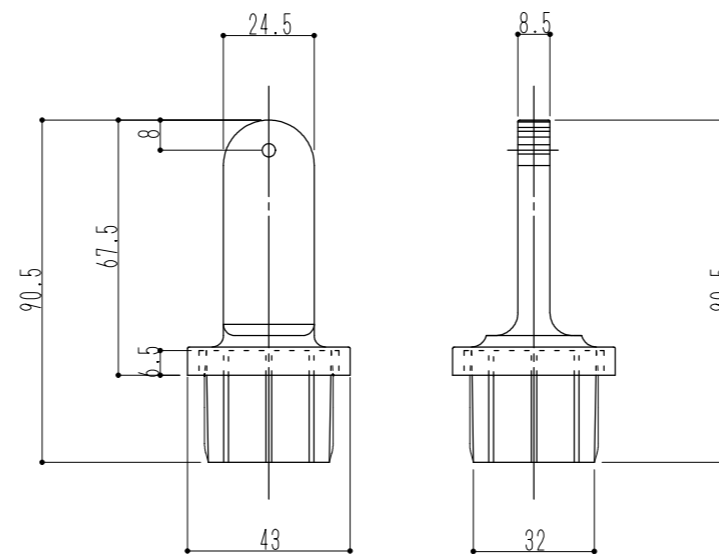
カバー付ブラケット（出幅55mm）

品番：QPVC-BFC55
材質：アルミニウム押出形成、カバー：硬質樹脂




スタンダードブラケット（出幅55mm）

品番：QPVC-BF5
材質：アルミニウム押出形成



立子ブラケット（38φt=2支柱用）

品番：QPVC-FTB38
材質：ZDC・亜鉛ダイキャスト

----- ----- -----	商品名	クネット樹脂 ブラケット	 株式会社 クネット	承認	日付 H29.06.19	整理番号 A3 1/30
	品番			検図	縮尺 図示	
				製図	図面番号 QPVC-Z170619	